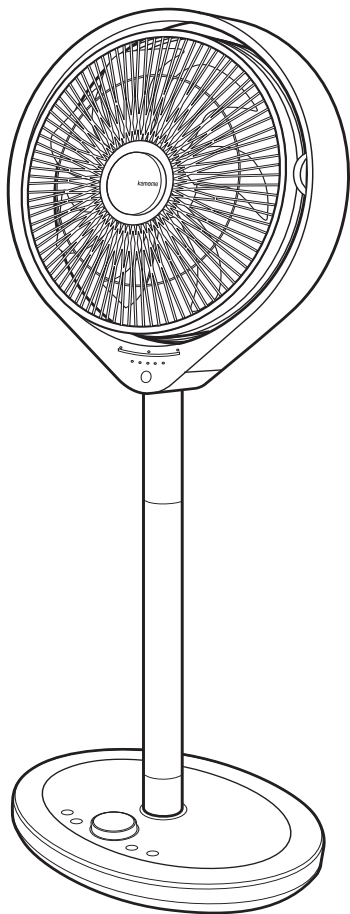


### 取扱説明書・保証書



このたびは、当社製品をお買い上げいただきまして、誠にありがとうございます。正しくご使用いただくために必ずこの取扱説明書をよくお読みください。なお、お読みになられたあともいつでも見られるように大切に保存してください。

※ 本機はお客様組み立て商品となっています。

#### も く じ

安全上のご注意	.....P1 ~ P2
各部の名称とはたらき	.....P3
組み立てかた	.....P4 ~ P5
正しい使いかた	..... P6 ~ P11
お手入れと保存	..... P12 ~ P13
修理・サービスを依頼する前に	..... P13
長期使用製品安全表示制度に基づく本体表示について	..... P14
アフターサービスについて	.....裏表紙
保証書	.....裏表紙



### 仕 様

電 源	DC24V 専用 AC アダプター (付属)
消費電力	約 23W (AC アダプター使用時)
ACアダプターコード長さ	約 2.5 m
外形寸法	約 幅 38.5 × 奥行 28.0 × 高さ 66.5cm (中間ポール取外時) 101.0cm (中間ポール取付時)
質 量	約 4.3kg (本体のみ・AC アダプター含まず)



- 仕様等は改善・改良のため、予告なく変更することがあります。
- この製品を使用できるのは日本国内のみで、海外では使用できません。  
(This unit can not be used in foreign countries as designed for Japan only.)

# 安全上のご注意

- ご使用になる前に、この「安全上のご注意」をよくお読みのうえ、正しくお使いください。
- ここに示した注意事項は安全に関する重大な内容を記載していますので、必ず守ってください。
- お読みになったあとは、お使いになる方がいつでも見られるところに、必ず保存してください。

 <b>警告</b>	誤った取り扱いをすると、人が死亡または重傷を負う可能性が想定される内容を示します。
 <b>注意</b>	誤った取り扱いをすると、人が傷害を負う可能性及び物的損害の発生が想定される内容を示します。 (物的損害とは、家屋・家財・家畜・ペット等にかかわる拡大損害を示します。)





## 図記号の意味と例

	⊘は、「してはいけないこと」を意味しています。具体的な禁止内容は、⊘の中や近くに絵や文章で示しています。(左図の場合は、「分解禁止」を示します。)
	●は「必ずすること」を意味しています。具体的な強制内容は、●の中や近くに絵や文章で示しています。(左図の場合は、「電源プラグをコンセントから抜くこと」を示します。)

# 警告

 禁止	交流100V以外では使用しない。 火災・感電の原因になります。	 禁止	子供だけで使わせたり、幼児の手の届くところでは使わない。 けが・感電の原因になります。	 指示	リモコン用の電池からもれた液が目に入ったときは、こすらずに水で洗い流し、医師の診察を受ける。 失明や目に障害を負う恐れがあります。	
	付属のACアダプター以外は使用しない。 火災・感電・けがの原因になります。		本体のすき間にピンや針金などの金属物等、異物を入れない。 感電・けがの原因になります。		 プラグを抜く	使用しないときは、必ず電源プラグをコンセントから抜く。 絶縁劣化による感電・漏電・火災の原因になります。
	製品の組み立てや取りはずし、お手入れの際は、電源プラグを差し込まない。 感電・けが・火災の原因になります。	 使用禁止	異常時(こげ臭い、発煙など)は電源プラグを抜き、使用を停止する。 火災・感電の原因になります。	 分解禁止		お手入れの際は、安全のため電源プラグをコンセントから抜く。 感電・火災・けがの原因になることがあります。
	電源コードやDCコードを傷つけたり、破損したり、加工したり、無理に曲げたり、引っ張ったり、ねじったり、たばねたり、重いものを乗せたり、挟み込んだりしない。 火災・感電の原因になります。		電源プラグはコンセントの奥までしっかり差し込む。 感電・ショート・発火の原因になります。		 ぬれ手禁止	分解しない。また、修理技術者以外の人は修理しない。 火災・感電・けがの原因になります。 修理は販売店またはドゥシヤお客様相談室(裏表紙参照)にご相談ください。
	羽根やガードを取り付けずに運転をしない。 けが・故障の原因になります。		 指示			電源プラグの刃および刃の取り付け面にホコリが付着している場合はふきとる。 ホコリが付着したまま電源プラグを差し込むと、ショート・火災の原因になります。
	電源コードやDCコード、電源プラグが傷んだり、コンセントの差し込みがゆるいときは使用しない。 感電・ショート・発火の原因になります。	 水ぬれ禁止		お手入れ後や組み立ての際、羽根やガードをしっかりと固定する。 締めつけが不十分だったり、正しく組み立てられていないと、けが・故障の原因になります。	水につけたり、水をかけたりしてぬらさない。 ショート・感電の原因になります。	

# ⚠ 注意

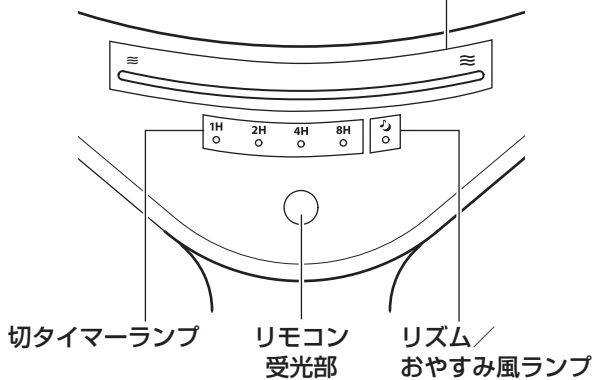
 指示	電源プラグを抜くときは電源コードを持たずに必ず電源プラグをもって引き抜く。 感電・ショート・電源コードの断線の原因になることがあります。	 禁止	ベースを引きずらない。 床が傷つく原因になることがあります。	 禁止	お手入れの際は住宅用洗剤・シンナー・ベンジン・アルコール・磨き粉などを使わない。 変色・変形・感電・故障の原因になります。
	リモコンの電池は⊕ ⊖を正しく入れる。 間違えて入れると、故障するだけでなく、液もれや爆発の原因になります。		ガードの中やモーター部に指などを入れない。 けがの原因になることがあります。		首ふり動作中の扇風機を無理に正面に向けない。 破損・故障・異音などの原因になることがあります。
	長時間使用しないときはリモコンの電池を抜く。 長時間入れたままにしておくと、液漏れによって内部を汚したり、破裂による火災やけがの原因になります。		不安定な場所で使わない。 けが・故障の原因になることがあります。		リモコンの電池は指定以外の電池を使用しない。 液もれなどの原因になります。
	リモコンを廃棄するときは、電池を抜く。 そのまま廃棄すると、思わぬ事故の原因となります。電池は各地方自治体の指示に従って処分してください。		髪をガードに近づけすぎない。 髪が巻き込まれ、けがをする恐れがあります。		リモコンの電池は直射日光が当たる場所など高温になる場所に置かない。 液もれや破裂・火災などの原因となります。
 禁止	風をからだに、長い時間続けてあてない。 健康を害することがあります。		次のようなところでは使わない。 ●レンジなど炎の近く ●引火性のガスがあるところ ●雨や水しぶきがかかるところ 変色・変形・炎の立ち消え・火災・感電の原因になることがあります。		

# 各部の名称とはたらき

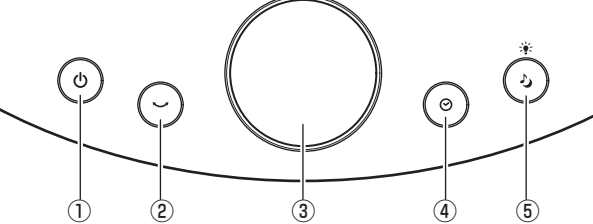
## 動作表示部

選択されている設定をお知らせします

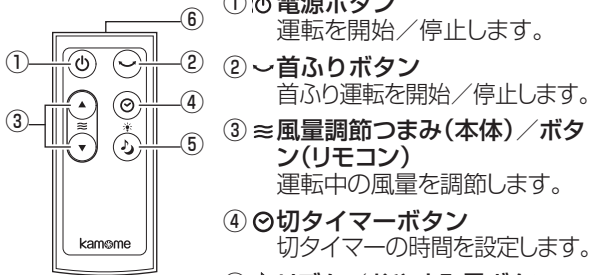
風量表示インジケータ



## 本体操作部



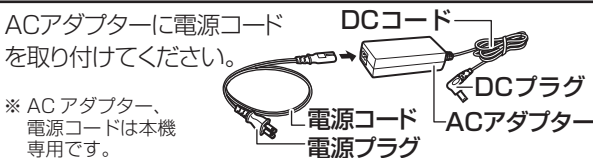
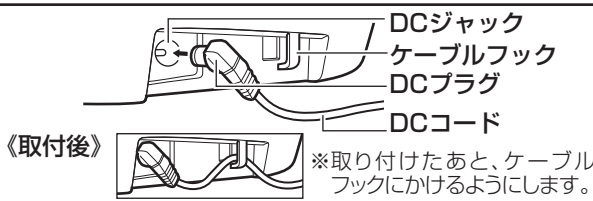
## リモコン



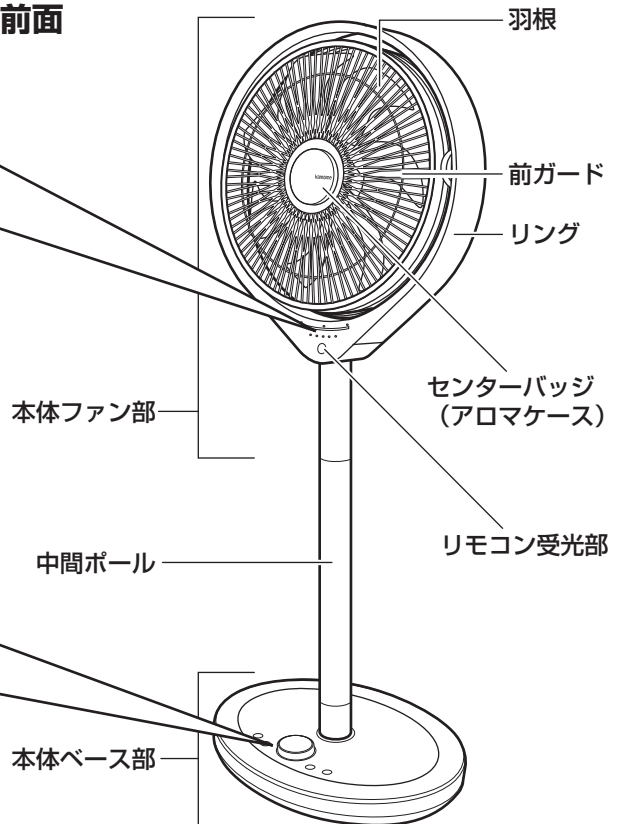
- ① 電源ボタン  
運転を開始／停止します。
  - ② 首ふりボタン  
首振り運転を開始／停止します。
  - ③ 風量調節つまみ(本体)／ボタン(リモコン)  
運転中の風量を調節します。
  - ④ 切タイマーボタン  
切タイマーの時間を設定します。
  - ⑤ リズム／おやすみ風ボタン  
リズム／おやすみ風機能の切り替えをします。
- ※ 長押し(3秒以上)でインジケータやランプが※減光モードに設定されます。

## 送信部

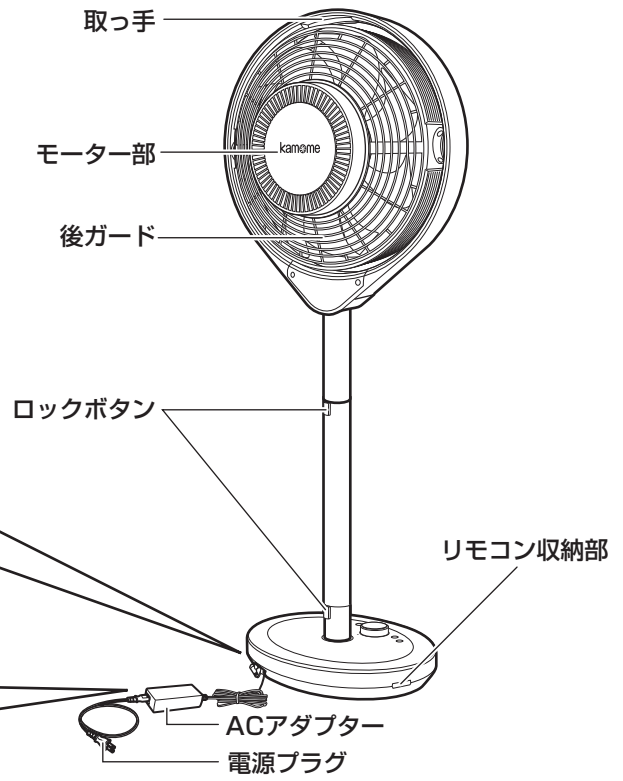
本体のリモコン受光部に向けてご使用ください。



## 前面



## 後面



# 組み立てかた

## 梱包部品一覧

お買い上げ後、同梱の部品を確認してください。

本体ベース部 .....	1 個	AC アダプター .....	1 個
本体ファン部 (アロマケース取付済) .....	1 個	電源コード (電源プラグ側) .....	1 個
羽根取付用スピナー (モーター軸に取付済) ....	1 個	リモコン本体 (本体ベース部に取付済) .....	1 個
保護チューブ (モーター軸に取付済) .....	1 個	コイン形リチウム電池 (CR2025) .....	1 個
中間ポール .....	1 個	交換用フェルト (アロマケースに 1 個・取付済) ...	4 個
羽根 .....	1 個	取扱説明書 (保証書含む) .....	1 個

※お買い上げの際、製品の箱に入っていた包装部材は、シーズン終了後、製品を収納するときに必要なので捨てないでください。

**警告** 羽根やガードを取り付けずに運転をしない。

**注意**

- ・ガードや羽根をしっかりと固定してからACアダプターをコンセントに差し込む。
- ・羽根のエッジ等でけがをしないよう、十分に注意する。

## 1. 本体ベース部と中間ポール、本体ファン部を取り付ける

中間ポールの有無で高さを 2 段階に設定することができます。

### ■高くする場合

- ① 本体ベース部を安定した水平な場所に設置する。
  - ② 本体ベース部に中間ポールを取り付ける。
  - ③ 中間ポールに本体ファン部を取り付ける。
- ※②③時、中間ポール・本体ファン部の取り付け向きに注意する。

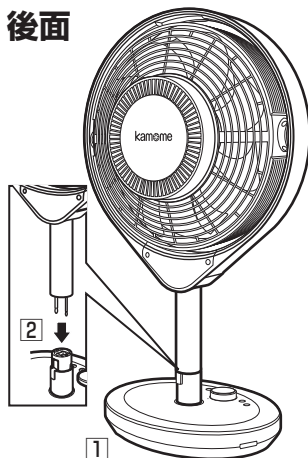
### ■低くする場合

- ① 本体ベース部を安定した水平な場所に設置する。
  - ② 本体ベース部に本体ファン部を取り付ける。
- ※ 本体ファン部の取り付け向きに注意する。  
 ※ 高さを低くする場合は、中間ポールは使用しません。大切に保存しておいてください。  
 ※ 本体ファン部・中間ポールを取りはずすときは、背面のロックボタンを押して取りはずします。

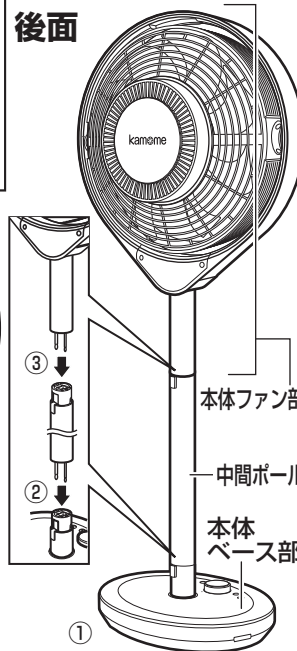


棒と穴の太さを確認して、2本の棒を同時に差し込みます。

後面



低くする場合  
高さ約66.5cm



高くする場合  
高さ約101.0cm

**注意** 接合部は、すき間のないように、しっかりと接合する。軽く引っ張って、はずれないことを確認してください。きちんと取り付けられていないと、運転せず、転倒・故障の原因となります。



# 組み立てかた (つづき)

## 2. 前ガードをはずして羽根を取り付ける

### ①前ガードを取りはずす

前ガードを左に回して、手前に引いて取りはずします。

### ②羽根取付用スピナーを取りはずす

羽根取付用スピナーを右に回して取りはずします。

※羽根取付用スピナーがかたくて回しづらいときは、保護チューブを反対の手で押さえながら羽根取付用スピナーを回してください。

### ③保護チューブをはずす

※保護チューブはシーズンオフに収納するとき、モーター軸のサビ防止として使用しますので、大切に保存してください。

### ④羽根をモーター軸にはめ込む

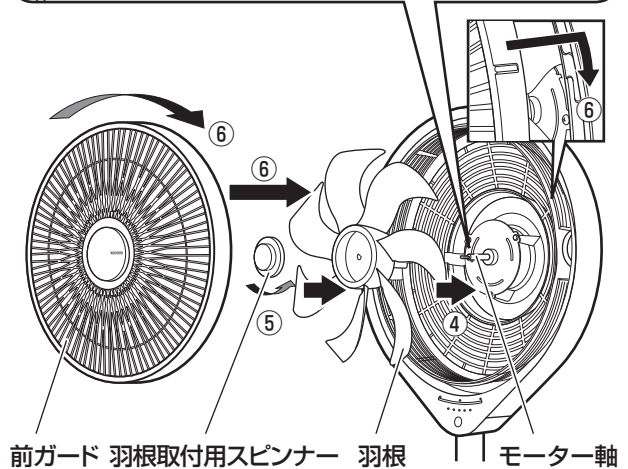
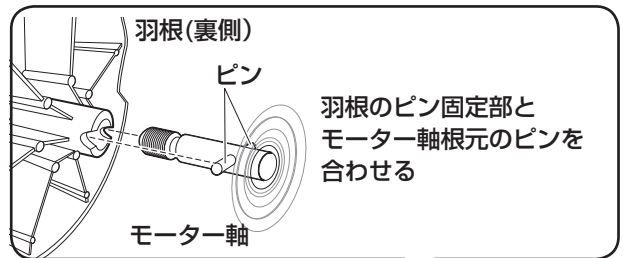
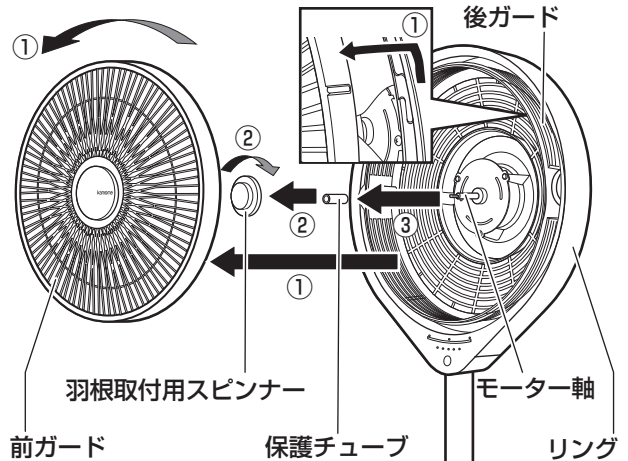
※羽根のピン固定部とモーター軸根元のピンを合わせ取り付ける。

### ⑤羽根取付用スピナーを取り付ける

羽根取付用スピナーの穴をモーター軸の先端に合わせます。羽根を押さえ、羽根取付用スピナーを左に回して羽根を締め付けてください。

### ⑥前ガードを取り付ける

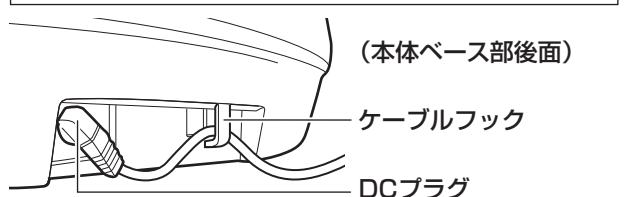
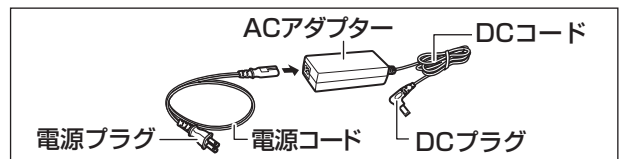
後ガードにある4カ所の凹部に、前ガードの凸部（表面にマークあり）を合わせて押し込み、止まるまで右に回してください。



## 3. AC アダプターを取り付ける

(ACアダプターに電源コードを取り付けてください)

ACアダプターのDCプラグを、本体ベース部のうしろのDCジャックに差し込んでください。取り付けたあと、簡単にはずれないように、必ずDCコードを本体ベース部のケーブルフックにかけておいてください。



**警告** ACアダプターのDCコードは、必ず本体ベース部のケーブルフックにかける。

ケーブルフックにかけないと、DCプラグがはずれやすくなり、火災・事故・故障の原因になります。

# 正しい使いかた

## 使用前の準備

### 1. 本体を安定した水平な場所に設置する

本体が正しく組み立てられていることを確認してください。

### 2. リモコンに電池を入れる

#### リモコンの取りはずし／収納

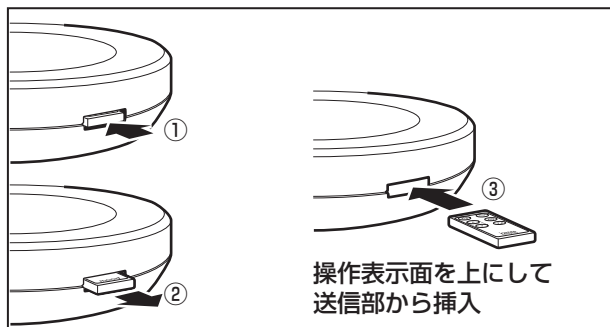
リモコンを本体から取りはずすときは、

- ①本体ベース左のリモコン収納部、矢印のリモコン本体部分をカチッと音がするまで押すと、リモコンが飛び出します。
- ②リモコンを持って引き出します。

リモコンを収納するときは、

- ③リモコン収納部にカチッと音がするまでリモコンを差し込みます。

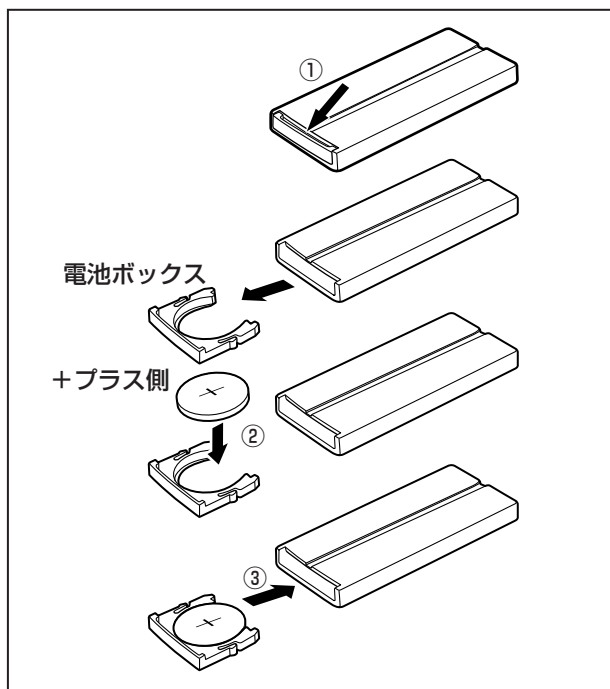
※リモコンは操作表示面を上にして、送信部から差し込んでください。



#### 電池を入れる

下記の手順で付属の電池（コイン形リチウム電池 CR2025）を入れてください。

- ①電池ボックスを引き出します。  
※操作表示面を下にして、→矢印部に指を引っ掛けて引き出します。
- ②+と-の向きを注意して、電池を入れます。  
※+プラス側を上にして入れてください。
- ③電池ボックスを差しこみます。  
※カチッと音がするまで押し込んでください。



#### 使用可能範囲

- 本体正面から直線で約5m
- 本体正面から左右に約30度
- リモコンと本体の間に障害物がある場合は、リモコンが正常に動作しないことがあります。

#### ⚠注意

- 電池の寿命を長くするため、長時間使わないときは電池を取りはずす。
- 電池の破裂や液もれを防ぐため、⊕⊖を正しく入れる。
- 電池の充電・ショート・分解・火への投入・加熱などはしない。
- 万一、液もれが起こったときは、よくふき取ってから新しい電池を入れる。

### 3. 電源プラグをコンセントに差し込む

※ピッと音がします。

# 正しい使いかた (つづき)

### 本体操作部

- ① 電源ボタン  
運転を開始／停止します。
- ② 首ふりボタン  
首ふり運転を開始／停止します。
- ③ ≒風量調節つまみ (本体) / ボタン (リモコン)  
運転中の風量を調節します。
- ④ 切タイマーボタン  
切タイマーの時間を設定します。
- ⑤ リズム / おやすみ風ボタン  
リズム / おやすみ風機能の切り替えをします。  
※長押し(3秒以上)でインジケーターやランプが※減光モードに設定されます。

### リモコン

- ① 電源
- ② 首ふり
- ③ 風量調節
- ④ 切タイマー
- ⑤ リズム / おやすみ風
- ⑥ 送信部

### 動作表示部

選択されている設定をお知らせします

風量表示インジケーター

切タイマーランプ    リモコン受光部    リズム / おやすみ風ランプ

⑥ 送信部  
本体のリモコン受光部に向けてご使用ください。

## 運転を開始 / 停止する

### 1. 運転を開始する

本体またはリモコンの[電源ボタン]を押すと、運転を開始します。

- 通常の使用時にはメモリー機能により、前回停止時の風量で運転を開始します。
- 電源プラグをコンセントに差し込んでから最初に本体またはリモコンの[電源ボタン]を押したときには、最も弱い風量で運転を開始します。

### メモリー機能

本体またはリモコンの[電源ボタン]を押すと、前回の設定で運転を始めます (風量)。

※電源プラグをコンセントからはずすと、初期設定にリセットされます。

[初期設定] 風量: 最も弱い風量

### 2. 風量を調節する

運転中に本体の[≒風量調節つまみ]を回す、またはリモコンの[≒風量調節ボタン]を押すと無段階で風量調節できます。

※風量表示インジケーターが左右に変化し、現在設定されている風量を表示します。

### 風量表示インジケーター



#### [風量を強く調節する]

[≒風量調節つまみ]を右に回す または [≒風量調節ボタン]の▲を押す

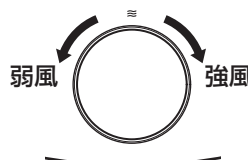


#### [風量を弱く調節する]

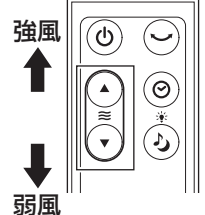
[≒風量調節つまみ]を左に回す または [≒風量調節ボタン]の▼を押す



### 風量調節つまみ



### 風量調節ボタン



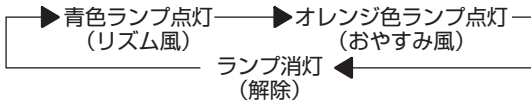
※リモコンで風量調節をする場合、[≒風量調節ボタン] (▲または▼) を押し続けても、風量を調節できます。



### 3. リズム／おやすみ風機能を作動させる

運転中に本体またはリモコンの[🌀リズム／おやすみ風ボタン]を押すと機能が切り替わります。

※設定されたリズム／おやすみ風ランプが点灯します。



運転中に本体またはリモコンの[🌀リズム／おやすみ風ボタン]を長押し(3秒以上)すると、インジケータやランプが減光モードに設定されます。

### リズム／おやすみ風機能について

#### リズム風 (青色ランプが点灯)

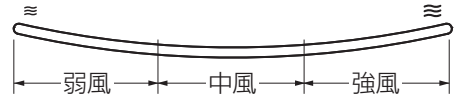
風量に強弱をつけ、自然な風を再現します。

本体の[≡風量調節つまみ]またはリモコンの[≡風量調節ボタン]で風量パターンが変化します。

#### おやすみ風 (オレンジ色ランプが点灯)

風量に強弱をつけ、自然な風を再現します。

本体の[≡風量調節つまみ]またはリモコンの[≡風量調節ボタン]で調節した風量に合わせて、風量パターンが変化します。



(強風時) 強リズム風 → 中リズム風 → 弱リズム風  
と時間とともに変化します。

(中風時) 中リズム風 → 弱リズム風 と時間とともに変化します。

(弱風時) 弱リズム風 と同じです。

### 減光モード

インジケータやランプがまぶしいときに、本体またはリモコンの[🌀リズム／おやすみ風ボタン]を長押し(3秒以上)すると、※減光モードに設定することができます。

減光モードを解除する

- [🌀リズム／おやすみ風ボタン]をもう一度長押し(3秒以上)する
- 運転を停止する

### 4. 首振り運転を開始／停止する

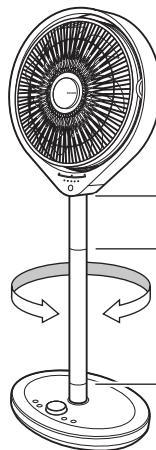
運転中に本体またはリモコンの[🌀首振りボタン]を押すと、首振り運転を開始します。もう一度押すと首振り運転を停止します。

手で向きを変えられます。

変えられる向きは、左右各3段、1段約10度で、合計約60度です。



- 首振り動作中に無理に向きを変えない。
- 安全のため、[🔌電源ボタン]を押して運転を停止させた状態で向きを変える。無理に向きを変えると破損・故障・異音などの原因になることがあります。



- ベースより上が動いて首振り運転をします。
- 手で向きを変えるときは、中間ポールまたは本体ファン部の下を持って向きをかえるようにしてください。

(本体ファン部の下)

中間ポール

# 正しい使いかた (つづき)

## 5. 切タイマー (時間) を設定する

運転中に本体またはリモコンの[☉切タイマーボタン]を押すと、切タイマーランプが点灯し、切タイマーが設定されます。切タイマーは最長8時間まで設定できます。

※切タイマーをキャンセルするには、本体またはリモコンの[☉切タイマーボタン]を切タイマーランプが消灯するまで、何度か押します。

## 6. 運転を停止する

運転中に本体またはリモコンの[⏻電源ボタン]を押すと、運転を停止します。

### 切り忘れ防止機能

本体またはリモコンを最後に操作してから12時間経過すると、運転を自動的に停止します。

## 7. 電源プラグをコンセントから抜く



使用後は[⏻電源ボタン]を押して電源を切り、電源プラグをコンセントから抜く。火災・故障の原因になります。



- 電源プラグがコンセントに差し込まれていると、マイコンなどの消費電力により操作部の一部が温かくなります。長時間で使用にならないときは、節電のためにも電源プラグをコンセントから抜いてください。
- 運転中に、停電や電源プラグが抜けた場合は、すべての設定が解除され、運転が停止します。始めから操作をやり直してください。

## 角度の調節

リングを支え、前ガードの上部または下部を押して、ゆっくり上下に動かします。

調節角度は、上向き約90度、下向き約30度です。



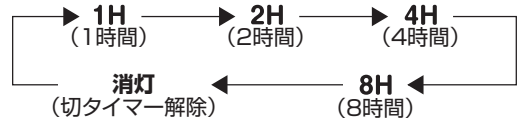
安全のため、[⏻電源ボタン]を押して、運転を停止させた状態で角度を変える。無理に動かすとけがや破損、故障の原因になることがあります。

## 持ち運び

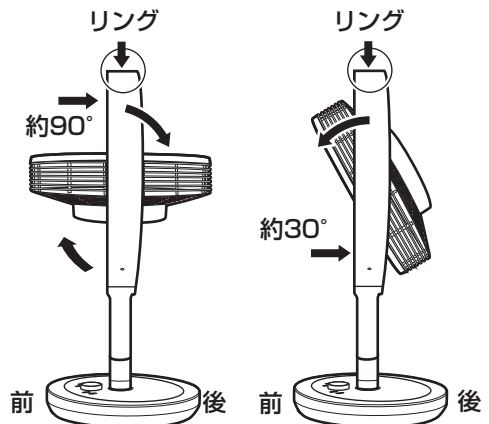
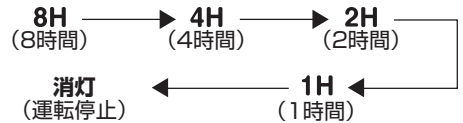
移動するときは、本体ベース部・中間ポール・本体ファン部がしっかり取り付けられているのを確認してから、必ず取っ手を持って移動してください。

## 切タイマーランプについて

切タイマーランプは、本体またはリモコンの[☉切タイマーボタン]を押すごとに下のように切り替わります。



切タイマーを設定したのち、時間の経過とともに切タイマーランプが移り変わり、切タイマーが働くまでの時間を表示します。

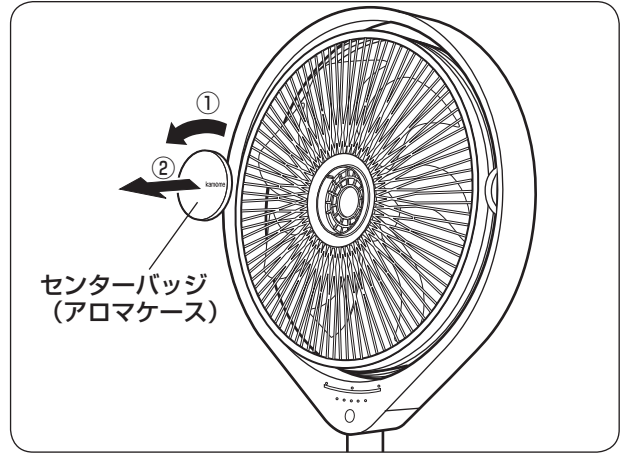


角度や高さ調節、持ち運びの際は、接合部や本体下の可動部などに指をはさまないよう十分注意する。

## アロマオイルの使いかた

### 1. 前ガードにセットされているセンターバッジ (アロマケース) をはずす

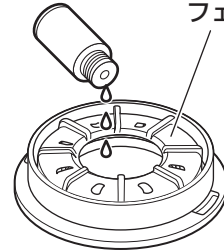
①②：センターバッジ (アロマケース) を左に回して、手前に引いてははずします。



### 2. センターバッジ (アロマケース) にセットされているフェルトにアロマオイルを染み込ませる

センターバッジ (アロマケース) にフェルトがセットされていることを確認してください。市販のアロマオイルまたはエッセンシャル (天然) オイルを、外側にこぼれないよう注意しながら 2～3 滴フェルトに染み込ませます。

アロマオイル、またはエッセンシャル (天然) オイル  
フェルトカバー



#### ⚠️ 注意

- アロマオイルまたはエッセンシャル (天然) オイルをセンターバッジ (アロマケース) のフェルト収納部からあふれるまで入れすぎない。
- アロマオイルまたはエッセンシャル (天然) オイルがセンターバッジ (アロマケース) やフェルトカバーの外側に付着した場合は必ず拭き取る。
- センターバッジ (アロマケース) やフェルトカバーの外側にアロマオイルまたはエッセンシャル (天然) オイルが付着した状態でセットしない。
- 本製品専用のフェルト以外は使用しない。本体の破損・故障の原因になります。

### 3. 元の位置にセンターバッジ (アロマケース) を取り付ける

手順 1 と逆の順番で取り付けます。右に回してセットします。

### 4. 運転を開始する

7 ページの「運転を開始 / 停止する」の手順に従い運転を開始してください。アロマの香りを含んだ風をお楽しみいただけます。

# 正しい使いかた (つづき)

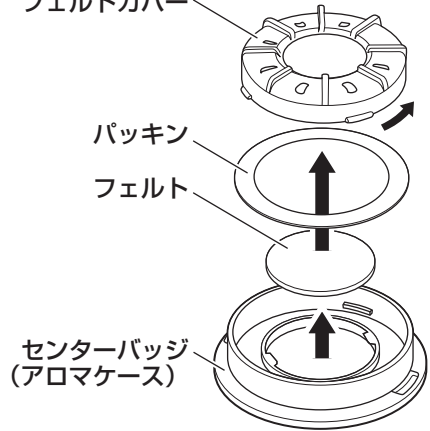
## フェルトの交換

- ※ フェルトが汚れてきた場合や違う種類のアロマオイルまたはエッセンシャル(天然)オイルを使用する場合は、フェルトを交換してください。
- ※ フェルトの交換の際は、右図のようにフェルトカバーを左にまわしてはずします。その後、フェルトを取りはずし、フェルトを交換します。
- ※ フェルトは必ず図のように、ツメの下になるようにセットしてください。パッキンがセットされていることを確認し(必ずセットしてください)、フェルトカバーを右にまわしてセットしてください。
- ※ フェルトはご購入時にセンターバッジ(アロマケース)にセットされているもの以外に3枚付属しています。フェルトは洗って再使用することができません。
- ※ フェルトはセンターバッジ(アロマケース)のフェルト収納部のツメの下になるようにセットしてください。  
センターバッジ(アロマケース)は中性洗剤などで洗い、水気をよく拭き取ってから、手順1～3に従ってセットしてください。
- ※ 交換用のフェルト AF-FS1 は別売しています。4枚セット500円(税抜)。お買上げの販売店、またはドウシシャお客様相談室へお問い合わせください。

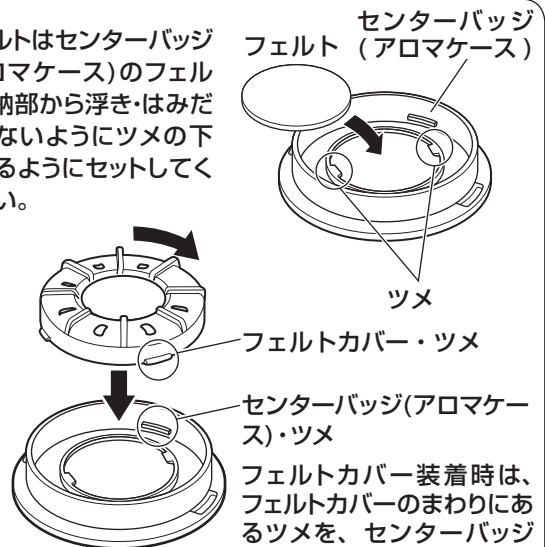
### アロマオイル・エッセンシャル(天然)オイルなどについて

- ・ 炎に近づけないでください。
- ・ 子供の手の届かない場所に保存してください。
- ・ 衣服などに付着した場合は、大量の水で洗い流した後、自然乾燥させてください。乾燥機は使用しないでください。発火する恐れがあります。
- ・ 手に付着したときは、直ちに手を洗ってください。
- ・ 取り扱いについては、アロマオイル・エッセンシャル(天然)オイルに付属の取扱説明書をご覧ください。

センターバッジ(アロマケース)に取り付けられているフェルトカバーを左に回すと、フェルトカバーがはずれます。 フェルトカバー



フェルトはセンターバッジ(アロマケース)のフェルト収納部から浮き・はみだしがないようにツメの下になるようにセットしてください。



フェルトカバー装着時は、フェルトカバーのまわりにあるツメを、センターバッジ(アロマケース)の内側にあるツメよりも下に押し込み、右に回してセンターバッジ(アロマケース)にはめ込んでください。

# お手入れと保存



お手入れの際は、必ず電源プラグをコンセントから抜く。  
感電・火災・けがの原因になります。

## お願い

- ・住宅用洗剤やシンナー、ベンジン、アルコール、磨き粉などは絶対に使わないでください。
- ・本体・ACアダプターに水をかけて洗わないでください。(感電・故障の原因になります。)

## お手入れ

本体の汚れは、ぬるま湯か台所用洗剤に浸して、かたくしぼった柔らかい布でふきとり、さらに乾いた布でやさしくからぶきをしてください。(樹脂部分は強くこすらないでください。傷つきの原因となることがあります。)

### 羽根・前ガードの取りはずしかた

本体の内部の羽根などのお手入れは、前ガードを取りはずして行ないます。

取りはずしかたは以下の組み立てかたと逆の手順で行なってください。

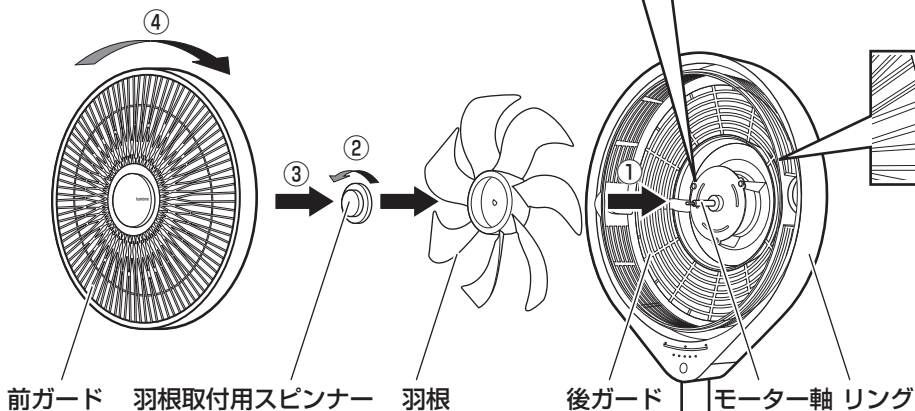
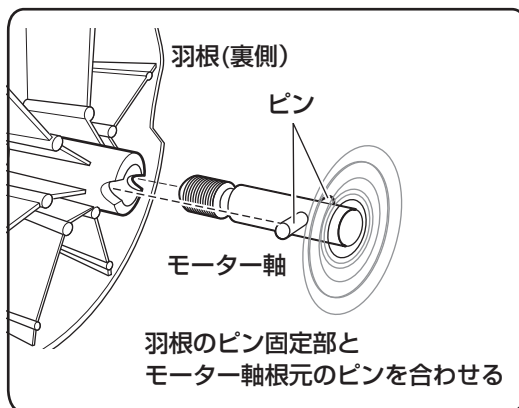
### 羽根・前ガードの組み立てかた

#### 1. 羽根を取り付ける

- ① 羽根をモーター軸にはめ込む。  
※羽根のピン固定部とモーター軸根元のピンを合わせ取り付ける。
- ② 羽根取付用スピナーの穴をモーター軸の先端に合わせる。羽根を押さえて、羽根取付用スピナーを「左」に回してしっかりと羽根を締め付ける。

#### 2. 前ガードを取り付ける

- ③ 後ガードにある4カ所の凹部に、前ガードの凸部(表面にマークあり)を合わせて押し込む。
- ④ 止まるまで右に回して取り付ける。





# お手入れと保存（つづき）

**警告** 羽根やガードを取り付けずに運転をしない。

**注意** ・ガードや羽根をしっかりと固定してから電源プラグをコンセントに差し込む。  
・羽根のエッジ等だけがをしないよう、十分に注意する。

## 保存のしかた

- ・お手入れのあと、よく乾燥させてください。
- ・ポリ袋などをかぶせ、湿気のない場所に保存してください。
- ・お買い上げの商品が入っていた箱に入れて、保存する場合は4～5ページの「組み立てかた」と逆の手順で分解してください。
- ・羽根をはずして収納する場合には、モーター軸に保護チューブを取り付けて保存してください。

# 修理・サービスを依頼する前に

**警告** 修理技術者以外の人は分解したり修理をしない。

「故障かな？」と思ったときには次の点をお調べください。

症状	主な原因	処置
羽根がまわらない	<ul style="list-style-type: none"> <li>・羽根が正しく取り付けられていない</li> <li>・羽根がガードに当たっている</li> <li>・電源プラグがコンセントから抜けている</li> <li>・電源コードがACアダプターから抜けている</li> <li>・DCプラグが本体のDCジャックから抜けている</li> </ul>	<ul style="list-style-type: none"> <li>羽根やガードを正しく取り付ける（12ページ「羽根・前ガードの組み立てかた」参照）</li> <li>電源プラグをコンセントに差し込む</li> <li>電源コードをACアダプターに取り付ける</li> <li>DCプラグを本体のDCジャックに差し込む</li> </ul>
突然運転が止まる	<ul style="list-style-type: none"> <li>・切り忘れ防止機能（9ページ）が働いている</li> </ul>	<ul style="list-style-type: none"> <li>本体またはリモコンの[電源ボタン]を押して電源を入れる。</li> </ul>
動作表示部（風量表示インジケータ・切タイマーランプ・リズム／おやすみ風ランプ）が暗い	<ul style="list-style-type: none"> <li>・減光モードが設定されている（8ページ）</li> </ul>	<ul style="list-style-type: none"> <li>[リズム／おやすみ風ボタン]を長押し（3秒以上）するか、運転を停止させる</li> </ul>
運転時に大きな音がる	<ul style="list-style-type: none"> <li>・羽根が正しく取り付けられていない</li> <li>・羽根がガードに当たっている</li> <li>・ガードが正しく取り付けられていない</li> <li>・羽根取付用スピナーがゆるんでいる</li> </ul>	<ul style="list-style-type: none"> <li>羽根やガードを正しく取り付ける（12ページ「羽根・前ガードの組み立てかた」参照）</li> <li>羽根取付用スピナーを締めつける（12ページ「羽根・前ガードの組み立てかた」参照）</li> </ul>
リモコンから操作できない	<ul style="list-style-type: none"> <li>・リモコンの電池が切れている</li> <li>・コイン形リチウム電池が逆に入っている</li> </ul>	<ul style="list-style-type: none"> <li>新しい電池に交換する</li> <li>コイン形リチウム電池を正しく入れる（6ページ「電池を入れる」参照）</li> </ul>

## 長年ご使用の扇風機はよく点検を

### このような症状はありませんか？


- ・電源コードやACアダプター、電源プラグが異常に熱い。
- ・電源コードを動かすと、通電したり、しなかったりする。
- ・こげ臭い匂いがする。
- ・その他の異常・故障がある。

このような症状のときは、事故防止のため、すぐに電源を切り、コンセントから電源プラグを抜いて、必ず販売店またはドウシシャお客様相談室に点検をご相談ください。

# 長期使用製品安全表示制度に基づく本体表示について

## (本体への表示内容)

※経年劣化により発火・けが等の事故の発生が高まるおそれがあることを注意喚起するために電気用品安全法で義務付けられた以下の内容の表示を本体に行っています。

	[製造年] (本体に西暦4桁で表示してあります) [設計上の標準使用期間] (本体に表示してあります)
	設計上の標準使用期間を超えて使用されますと経年劣化による発火・けが等の事故に至るおそれがあります。

## (設計上の標準使用期間とは)

※下表の標準的な使用条件の下で使用した場合に、製造した年から安全上支障なく使用することができる標準的な期間です。

※設計上の標準使用期間は、無償保証期間とは異なります。また、偶発的な故障を保証するものではありません。

## ■ 標準使用条件 (JIS C9921-1による)

環境条件	電圧	AC 100V	製品の取扱説明書による
	周波数	50Hz/60Hz	
	温度	30℃	
	湿度	65%	
	設置	標準設置	
負荷条件		定格負荷(風速)	
規定時間 など	運転時間	8h/日	
	運転回数	5回/日	
	運転日数	110日/年	
	スイッチ操作回数	550回/年	
	首振運転の割合	100%	

### ●「経年劣化とは」

長期間にわたる使用や放置に伴い生ずる劣化をいいます。