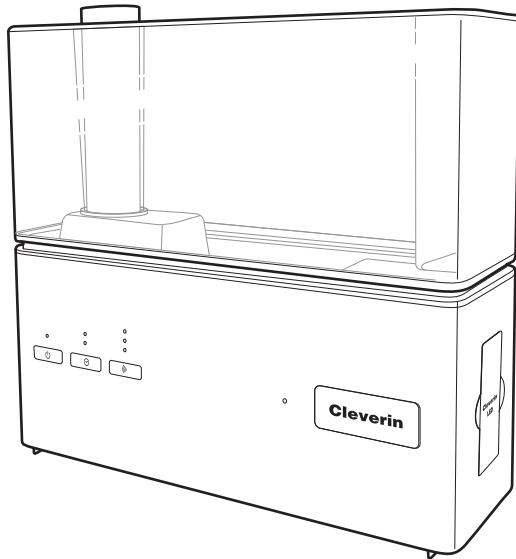




超音波式加湿器 KMWT-301C / DUSK-118CL

取扱説明書・保証書



このたびは、当社製品をお買い上げいただきまして、誠にありがとうございます。正しくご使用いただくために必ずこの取扱説明書をよくお読みください。なお、お読みになられたあともいつでも見られるように大切に保存してください。

も く じ

安全上のご注意P. 2~3
各部の名称とはたらきP. 4~5
正しい使いかたP. 6~10
お手入れと保存P. 11~12
修理・サービスを依頼する前にP. 13
アフターサービスについて裏表紙
保証書裏表紙

*「クレベリン」は大幸薬品株式会社の登録商標です。



仕 様

型 名	KMWT-301C / DUSK-118CL
電 源	AC100V 50/60Hz
定格消費電力	24W
加湿方式	超音波式
加湿性能	1時間あたり 最大 約300ml、
連続加湿時間	約 10 時間 (加湿量「強」運転時)
水タンク容量	約3.0L
電源コード長さ	約1.8m
外形寸法	約 幅30 × 奥行10 (14.5:転倒防止スタンド使用時) ×高さ30cm
質 量	約2.0kg
付 属 品	取扱説明書・保証書×1、抗菌カートリッジ×1 (本体に取付済)、クレベリンLEDカートリッジ×1、送風口カバー×1、掃除用ブラシ×1



- 仕様等は改善・改良のため、予告なく変更することがあります。
- この製品を使用できるのは日本国内のみで、海外では使用できません。
(This unit can not be used in foreign countries as designed for Japan only.)

安全上のご注意










- ご使用になる前に、この「安全上のご注意」をよくお読みのうえ、正しくお使いください。
- ここに示した注意事項は安全に関する重大な内容を記載していますので、必ず守ってください。
- お読みになったあとは、お使いになる方がいつでも見られるところに、必ず保存してください。

 警告	誤った取り扱いをすると、人が死亡または重傷を負う可能性が想定される内容を示します。
 注意	誤った取り扱いをすると、人が傷害を負う可能性および物的損害の発生が想定される内容を示します。 (物的損害とは、家屋・家財・家畜・ペット等にかかわる拡大損害を示します。)

図記号の意味と例

	①は、「してはいけないこと」を意味しています。具体的な禁止内容は、①の中や近くに絵や文章で示しています。(左図の場合は、「分解禁止」を示します。)
	●は「必ずすること」を意味しています。具体的な強制内容は、●の中や近くに絵や文章で示しています。(左図の場合は、「電源プラグをコンセントから抜くこと」を示します。)

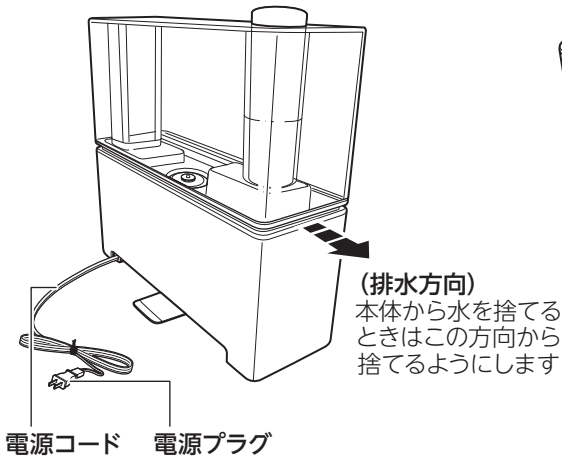
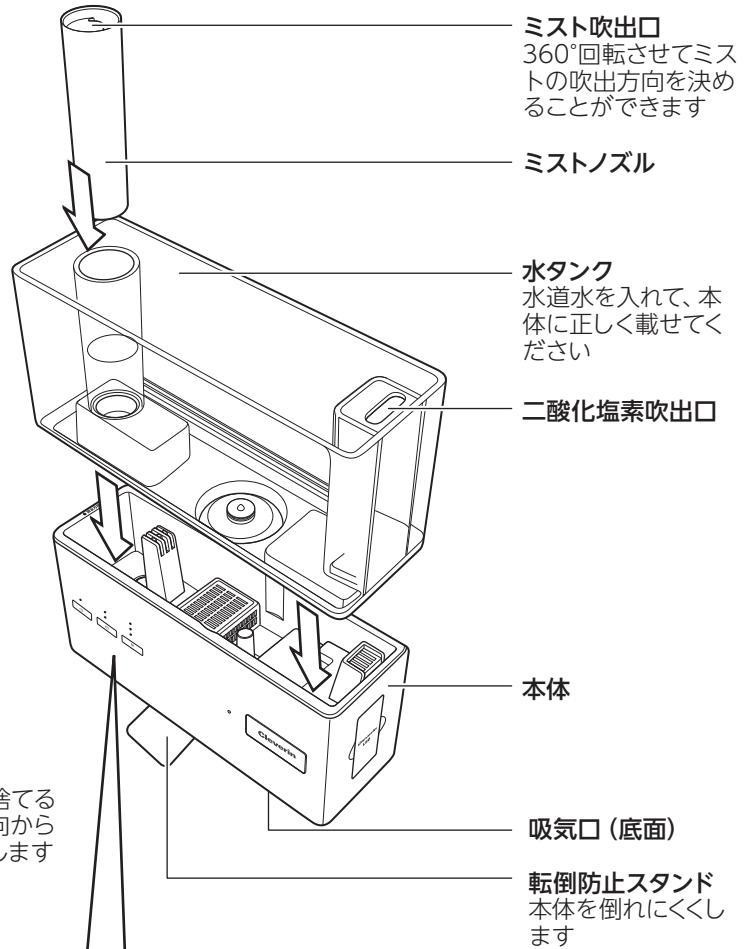
警告

 禁止	交流100V以外では使用しない。 火災・感電の原因になります。	 指示	電源プラグの刃および刃の取り付け面にホコリが付着している場合はふきとる。 ホコリが付着したまま電源プラグを差し込むと、ショート・火災の原因になります。
	電源コードを傷つけたり、破損したり、加工したり、無理に曲げたり、引っ張ったり、ねじったり、たばねたり、重いものを乗せたり、挟み込んだりしない。 火災・感電の原因になります。	 プラグを抜く	使用後は電源を切り、電源プラグをコンセントから抜く。 火災・故障の原因になります。
	電源コードや電源プラグが傷んだり、コンセントの差し込みがゆるいときは使用しない。 感電・ショート・発火の原因になります。	 分解禁止	お手入れの際は、安全のため電源プラグをコンセントから抜く。 感電・火災・けがの原因になります。
	子供だけで使わせたり、幼児の手の届くところでは使用しない。 けが・やけど・感電の原因になります。	 ぬれ手禁止	分解しない。また、修理技術者以外の人は修理しない。 火災・感電・けがの原因になります。修理は販売店またはドウシヤお客様相談室(裏表紙参照)にご相談ください。
	本体のすき間にピンや針金などの金属物等、異物を入れない。 感電・けがの原因になります。	 水ぬれ禁止	ぬれた手で、電源プラグを抜き差ししない。 感電の原因になります。
 使用禁止	異常時(こげ臭い、発煙など)は電源プラグを抜き、使用を停止する。 火災・感電の原因になります。	 水ぬれ禁止	水につけたり、水をかけたりしてぬらさない。 ショート・感電の原因になります。
 指示	電源プラグはコンセントの奥までしっかり差し込む。 感電・ショート・発火の原因になります。		

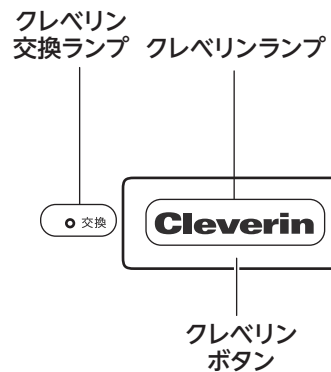
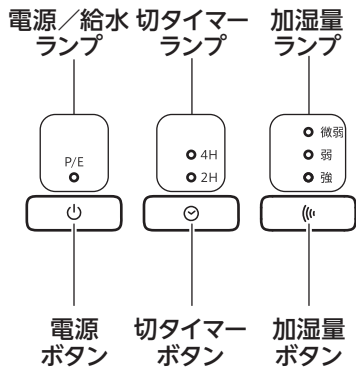
⚠ 注意

	<p>湿度の高いところ(85%以上)では使用しない。 室内を濡らしたり、故障の原因になります。</p> <p>ミストが直接、家具・壁・カーテン・天井などにあたるところで使用しない。 家具・壁に染みがついたり、変形の原因になります。 本体を壁、家具、カーテン、寝具などから50cm以上離してご使用ください。</p> <p>犬やネコなどのペットのためには使用しない。 ペットが本体や電源コードなどを傷め、火災の原因になります。</p>	<p>本製品の近くに携帯電話やパソコンなどを置かない。 加湿器の運転中は、加湿器周囲の湿度が高くなりますので、湿気に弱い携帯電話やパソコンなどの電子機器等は加湿器の近くに置かないでください。 水道水に含まれるミネラル分(カルシウム、マグネシウムなど)がミストと共に空気中に放出され、水分が気化したあと、白い粉状になって室内に拡散されます。人体には無害ですが精密機器、電子機器などの故障の原因になりますので、ホコリや汚れに弱い機器のあるところでは使用しないでください。</p> <p>クレベリンLED収納部の、点灯したLEDは見つめない。 視力に影響を及ぼす恐れがあります。</p>
 禁止	<p>傾いた場所や棚などの高い場所、不安定な場所には置かない。 転倒すると、本体の破損・やけど・けがの原因になります。</p> <p>ミスト吹出口に指を入れない。 けが・故障の原因になります。</p> <p>ミスト吹出口をふさがない。 変形・故障の原因になります。</p>	<p>電源プラグをコンセントから抜くときは電源コードを持たずに必ず電源プラグをもって引き抜く。 感電・ショート・電源コードの断線の原因になります。</p> <p>本製品を使用しないときは、水を捨てる。 使用しない水をそのままにしておくと、カビや雑菌が繁殖し異臭の原因になります。 使用しないときは、水タンクと水槽の水を捨ててください。</p>
	<p>水道水以外は使用しない。 一般的に水道水は塩素殺菌処理されており、雑菌が繁殖しにくいからです。ミネラルウォーター、アルカリイオン水、井戸水、浄水器の水を使用すると、カビや雑菌が繁殖しやすくなったり、水アカが多くなったりして、異臭の原因になります。</p>	 指示
	<p>お湯は使用しない。 40℃以上のお湯を使用すると、変形・誤動作の原因になります。</p>	
	<p>アロマオイルなど芳香剤を水タンクへ絶対に入れない。 本体の破損・故障の原因になります。</p>	<p>水タンクおよび水槽の水は毎日新しい水道水と入れ替える。本体内部は常に清潔を保つよう定期的にお手入れする。 お手入れせずにお使いになると、汚れや水アカにより、カビや雑菌が繁殖し、異臭の原因になります。まれに体質によっては、過敏に反応し健康を害することがあります。この場合は、医師に相談してください。</p> <p>本体の水を捨てるときは、排水方向の矢印刻印の方向から捨てる。 他の方向から水を捨てる、送風口に水が入るなど、故障の原因になります。</p>
	<p>本体をカーペットなどの柔らかい繊維の上に直接置いて使用しない。 吸気口がふさがり、故障・水漏れの原因になります。</p>	<p>凍結に注意する。 凍結のおそれがあるときは、本体の水を捨てる。</p>
	<p>お手入れの際は住宅用洗剤・シンナー・ベンジン・アルコール・磨き粉などを使わない。 変色・変形・感電・故障の原因になります。</p>	 注意
	<p>水タンクには水を入れたまま温度変化の大きい場所に放置しない。 水タンク内の水の熱膨張によって、水漏れ・故障の原因になります。</p>	
<p>二酸化塩素吹出口をふさがない。 故障の原因になります。</p>	<p>本体を傾けない。 水タンクに水を入れたまま本体を傾けると、水がこぼれる原因になります。</p>	

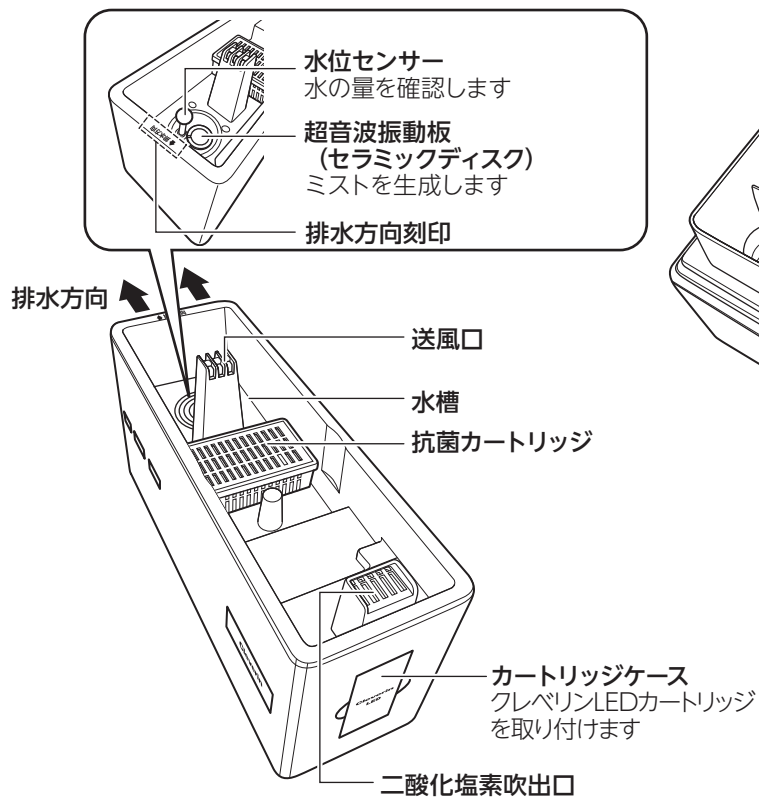
各部の名称とはたらき



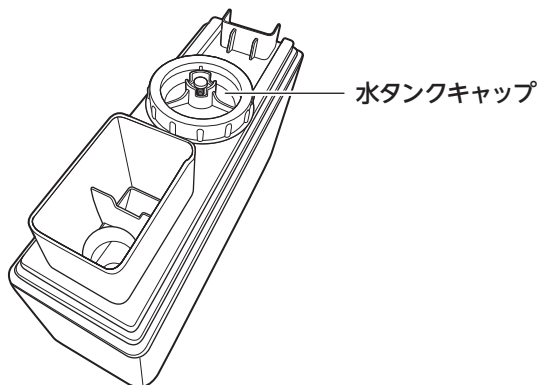
操作部



本体内部



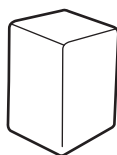
水タンク裏面



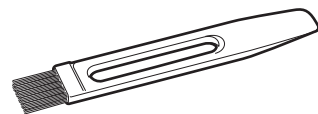
付属品



クレベリンLEDカートリッジ ×1
(箱・アルミパックに入っています)



送風口カバー×1



掃除用ブラシ×1

⚠️ 注意

- 排水するときや掃除をするとき、送風口や二酸化塩素吹出口、各種ボタンに水が入らないようにする。故障の原因になります。
- アロマオイルなど芳香剤を水タンクへ絶対入れない。本体の破損・故障の原因になります。
- 本体を移動させるときは、先に水タンクをはずし、本体の水を捨てる。水タンクおよび本体の水がこぼれる原因になります。
- 本体の水を捨てるときは、排水方向から捨てる。他の方向から水を捨てる、送風口や二酸化塩素吹出口に水が入るなど、故障の原因になります。

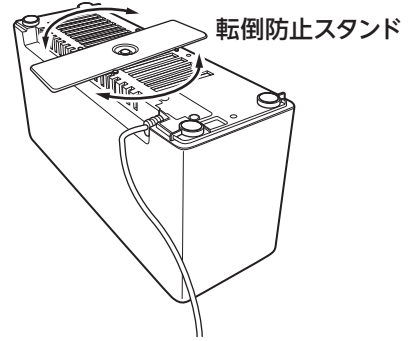
正しい使いかた

使用前の準備

1. 底部にある転倒防止スタンドを広げる
設置場所に合わせて回転させて広げてください。
2. 本体を水平な場所に設置する
安定した水平な場所に設置してください。



テレビ、ラジオなどから2m以上離して設置する。
雑音の原因になります。



3. 給水する

《クレベリン運転のみ行なうときは、給水の必要はありません》

- ① 水タンクからミストノズルを取りはずす



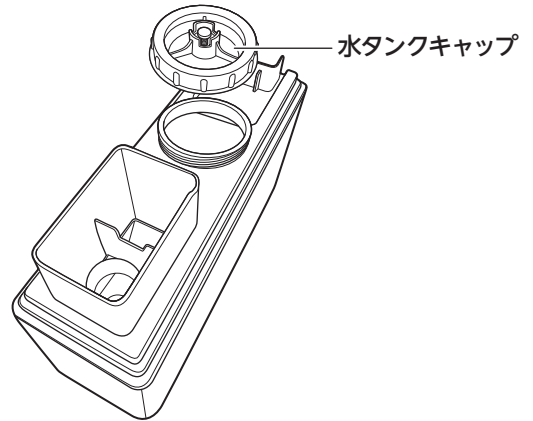
給水時、ミストノズルを取りはずしてから給水を行なう。

- ② 本体から水タンクを取りはずし、水タンクキャップをはずしてきれいな常温の水道水を入れてください。
- ③ 水タンクキャップを確実に締め、こぼれた水をふきとり、水漏れがないことを確認してください。



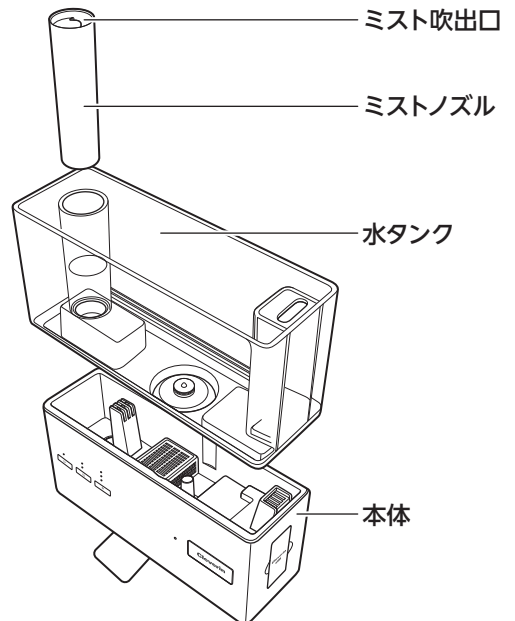
- 水道水以外の水は使用しない。
- 運転終了後、再度給水する場合は水タンクを取りはずすときに水タンク底部の水滴がこぼれますので、タオル等を準備して本体や床が濡れないようにしてください。

水タンク裏面



4. 水タンクとミストノズルを本体に確実に取り付ける

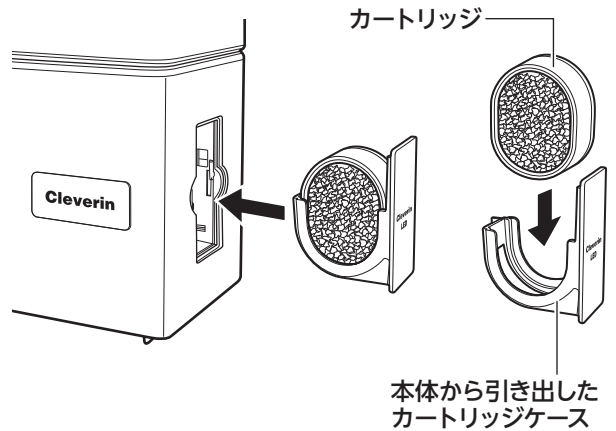
- 水タンクを本体に取り付け、ミストノズルを水タンクの穴に差し込んでください。



クレベリンLEDカートリッジを取り付ける

5. 本体のカートリッジケースを引き出す
6. カートリッジをアルミパックより取り出し、カートリッジケースに取り付ける

⚠注意	<ul style="list-style-type: none"> • カートリッジは使用開始直前までアルミパックから取り出さない。 • カートリッジのパッケージにある注意事項をよく読む。
------------	---

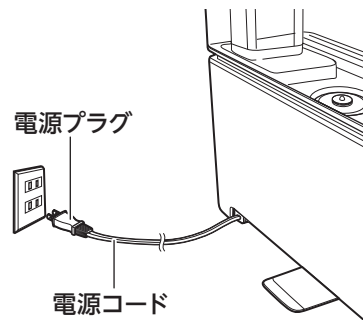


7. カートリッジケースを本体に差し込む
カートリッジケースを本体の奥までしっかりと差し込みます。

8. 電源プラグをコンセントに差し込む

⚠注意	<p>電源コードを本体の下に通さない。 火災・事故・感電の原因になります。</p>
------------	---

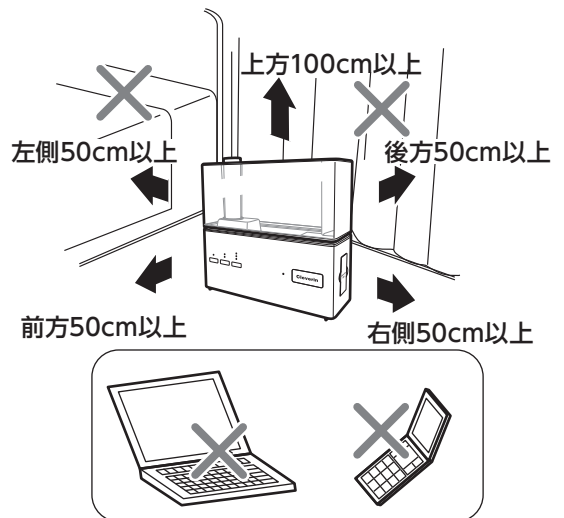
⚠警告	<ul style="list-style-type: none"> • 電源コードを束ねたまま使用しない。 電源コードの発熱・発火の原因になります。 • 外出や本体から長時間離れるときは、電源プラグをコンセントから抜く。 消し忘れ・火災の原因になります。
------------	--



本製品は壁や周囲から適当な距離を保ってください(特に加湿機能を使用するとき)

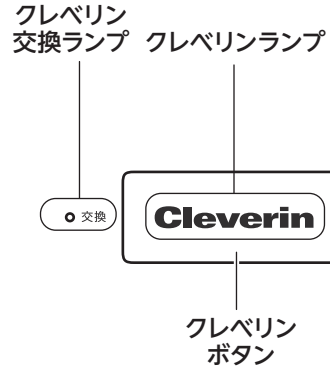
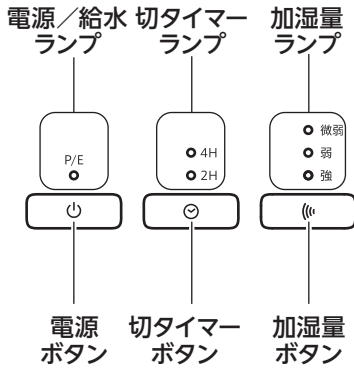
本製品の設置は以下の点に注意してください。

- 本製品は壁、寝具、カーテン、家具などから50cm以上離して設置してください。
- ミスト吹出口、二酸化塩素吹出口を壁、寝具、カーテン、家具に向けないでください。二酸化塩素の作用により脱色や変色の恐れがあります。
- じゅうたんなど毛足の長い布の上には置かないでください。吸気口がふさがり、本体の故障、周囲への水漏れの原因になります。
- 本製品の加湿機能を使用すると、水道水に含まれるミネラル分などがミストと共に空気中に放出され、水分が気化したあと、白い粉状になって室内に拡散されます。近くに置いた家具や電子機器などに付着し、白い汚れになったり、機器の機能に悪影響を与えてしまいますので、設置場所には十分注意してください。
- 本製品の近くには携帯電話、パソコンなど湿気に弱い電子機器精密機器は絶対に置かないでください。



正しい使いかた (つづき)

操作部



加湿運転の開始／停止

1. 運転を開始する

電源ボタンを押すと、電源／給水ランプが点灯し、加湿量「強」で加湿運転を開始します。

※ミスト吹出口に、水が溜まることを防ぐため、約20秒間に1回、ファンモーターの風量を約2秒間少なくしています。

2. 加湿量を調節する

加湿量ボタンを押すと、加湿量を調節することができます。

※加湿量が多い状態で使用を続けると、床などが濡れるおそれがありますので、十分注意してご使用ください。

3. 運転を停止する

電源ボタンを押して、電源／給水ランプを消灯させると、加湿運転が停止します。運転停止後、約1分間はファンが作動します。

4. 電源プラグを抜く

電源／給水ランプが消灯し、ファンが停止したことを確認してから電源プラグを抜いてください。

減光機能

本体を最後に操作してから約1分間経過すると、操作部のランプの光が弱くなります。



⚠️ 注意

冬場に就寝する際、暖房器具を止めてしまうと室温が徐々に低下、空気が保水できる量が下がってくるため、加湿器のミストが空气中に拡散されにくくなります。拡散されないミストは粒のまま自重で落ちて霧雨が降ったように床がしっとり濡れます。長時間続くと水漏れしたように水溜りとなります。冬場の就寝時には、加湿量調節を「微弱」にするか、状況によっては使用を停止してください。また、タイマー運転の併用をおすすめします。

運転中に電源／給水ランプが赤色に点灯したとき

電源／給水ランプが赤色に点灯したときは、水タンクの水が足りなくなっていることを表しています。

- ① 水槽に残った水を捨てたあと、新しい水道水を水タンクに入れてください。
- ② 水タンクより本体に水が行きわたりますと、電源／給水ランプが消灯します。
- ③ 電源ボタンを押して、運転を開始してください。

⚠️ 警告

ファンが停止する前には電源を切らない、電源コードを抜かない。故障の原因になります。


⚠️ 注意

本体の水を捨てるときは、排水方向から捨てる。他の方向から水を捨てると、送風口や二酸化塩素吹出口に水が入るなど、故障の原因になります。

切タイマーの設定


切タイマーを設定すると、設定した時間後に自動的に運転を停止させることができます。

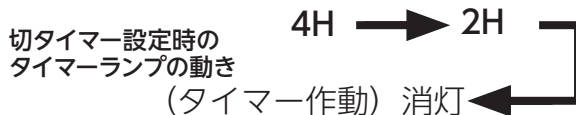
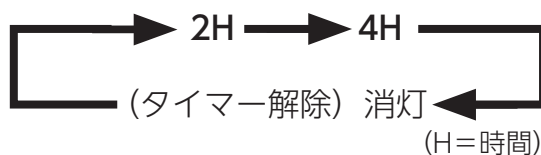
1. 切タイマーを設定するときは、運転中に 切タイマーボタンを押して切タイマーの時間を設定する

 切タイマーボタンを押して、切タイマーの時間を設定することができます。

・切タイマーを設定したのち、時間の経過とともに、切タイマーが作動するまでの時間を表示します。

2. 切タイマーをキャンセルする


 切タイマーボタンを何回か押して、切タイマーランプを消灯させます。




注意


単独でのクレベリン運転時はタイマー機能は動きません。


クレベリン運転の開始/停止

クレベリンLEDカートリッジを本体に装着して  クレベリンボタンを押すと、二酸化塩素を発生するクレベリン運転を開始します。

1. クレベリンボタンを押す

加湿機能の使用にかかわらず、 クレベリンボタンを押すとクレベリン運転が始まります。

 クレベリンボタンを押すことにより、クレベリン運転の開始/停止(入/切)ができます。

・切 ( 消灯) にするとクレベリン運転のみが切になります(加湿運転中は加湿機能はそのまま継続されます)。

2. 加湿運転をやめると、クレベリン運転も停止する

加湿運転を停止したとき、または切タイマー設定により、加湿運転が停止すると、クレベリン運転も停止します。



注意

カートリッジホルダーを正しく装着してから運転開始する。

クレベリン運転中にクレベリンカートリッジホルダーがはずれると、安全のためにクレベリン運転を停止します。

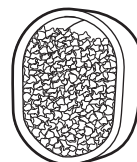
クレベリンとは

二酸化塩素の除菌・消臭力に着目した大幸薬品が開発した除菌消臭製品のブランドです。お部屋に置いて使う「クレベリンジェル」、ウイルスや菌、ニオイが気になるところに吹き付けて使う「クレベリンスプレー」などがあります。

クレベリンLEDとは

クレベリンLEDは、大幸薬品がクレベリンシリーズで培った技術を基に開発した二酸化塩素を発生させる小型の装置です。LEDから発せられる光を「クレベリンLEDカートリッジ」に照射することで、二酸化塩素が発生する仕組みです。スイッチをオン・オフすることで二酸化塩素の発生をコントロールします。

「クレベリンLEDカートリッジ」は消耗品であり交換式です。



クレベリンLEDカートリッジ

二酸化塩素による除菌消臭とは

二酸化塩素には他の物質を酸化させる力があり、ウイルス、菌などに含まれるタンパク質を構成するアミノ酸を酸化し機能を低下させ、また、においの原因物質を変化させる作用があります。

正しい使いかた (つづき)

クレベリンLEDカートリッジの交換

カートリッジは消耗品です。寿命がくると、交換ランプが点灯しますので、クレベリンLEDカートリッジを交換してください。

交換したあとに、必ず「Cleverin」クレベリンボタンを5秒以上長押しして交換ランプをリセットしてください。

交換ランプが消灯します。

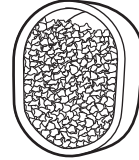
カートリッジの交換目安：約3ヶ月（1日8時間利用の場合）

[交換用カートリッジ]

クレベリンLED 交換用カートリッジ LED-010

発売元：大幸薬品株式会社

本機をお求めの販売店でお買い求めください。



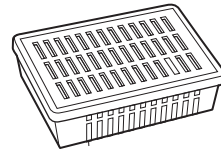
クレベリンLEDカートリッジ

抗菌カートリッジについて

抗菌カートリッジの効果は使用頻度・水温そのほかの条件によって異なりますが、約1年です。

交換用カートリッジA B B X-KMWQ301Cは別売しております1個1500円（税別）

お買い上げの販売店またはドウシシャお客様相談室（➡裏表紙）へお問い合わせください。



抗菌カートリッジ

お手入れと保存

警告

- 水タンクを取り出したあと、本体内部の金属部に触れない。
けが・故障の原因になります。
- 必ず運転を止め、電源プラグをコンセントから抜き、本体の水を捨ててから、お手入れを行なう。
感電の原因になります。
- 清掃後は、必ず各部品を元通りに取り付ける。
やけど・けが・故障の原因になります。

本体のお手入れ (週に2回以上)

必ず電源プラグをコンセントから抜き、抗菌カートリッジを取りはずします。付属の送風口カバーを送風口にかぶせて、本体に残っている水をきれいに捨ててください。

水を捨てる時は、必ず右図の方向 (排水方向) から捨ててください。

→電源コード、操作部の反対側で、超音波振動板 (セラミックディスク) のある方向。

- 抗菌カートリッジを取りはずし、カートリッジのまわりや下の部分もきれいにします。
- 水を捨て、よく乾燥させてください。
- 抗菌カートリッジは洗剤は使用せず、真水で洗ってください。
- 底面の吸気口のコホリを掃除機などで清掃してください。

本体の汚れは、ぬるま湯か食器用中性洗剤 (柑橘系を除く) に浸してかたくしぼった柔らかい布でふきとり、さらに乾いた布でやさしくからぶきをしてください。(樹脂部分は強くこすらないでください。傷つきの原因となることがあります。)

ミスト吹出口を清掃するときは、綿棒などを使用してください。

注意

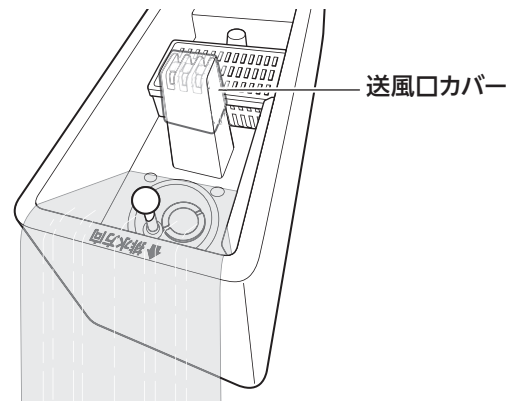
- 送風口、二酸化塩素吹出口に、水が入らないようにする。
故障の原因になります。
- 抗菌カートリッジに洗剤を使用しない。
抗菌カートリッジ内部の薬品に影響して抗菌カートリッジの効果がなくなります。
- 抗菌カートリッジの内部の薬剤は交換することができません
抗菌カートリッジはカートリッジごと交換することになります。
- お手入れが終わったら抗菌カートリッジを元通りに取り付ける。
加湿運転のときは、必ず抗菌カートリッジを取り付けてください。

水タンクのお手入れ (週に2回以上)

水タンク内に水を入れ、水タンクキャップを締めて水タンクをよく振り、排水してください。(これを2~3回繰り返します。)

※ 水タンクは必ず水で洗う。

お湯で洗うと変形の原因になります。また洗剤等で洗うと故障の原因となりますので、洗剤等は使わないでください。



(↓排水方向)

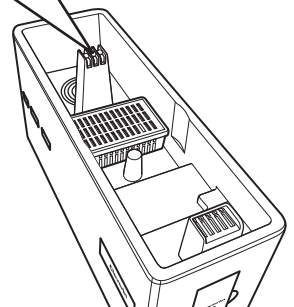
お手入れ時の注意

ここに水を掛けないこと!!

中に水が入ると、ミストを吹き上げるファンモーターが壊れてしまいます。

お手入れ時は、送風口カバーを使用してください。

加湿運転時には中にあるファンモーターが回り、送風口から風が出て、発生したミストを上へ吹き上げます。お手入れ時に水を入れないよう十分に注意してください。



注意

お手入れ終了後は、必ず送風口カバーを取りはずしてください。

お手入れと保存 (つづき)

水タンクにカビや雑菌の繁殖が疑われる場合、下記方法にて清掃をお願いします

清掃方法

※流し台など水がこぼれても問題のないところで作業を行なってください。

- ① 水タンクへ水を300～500ml程度入れてください。
- ② 水タンクへ適量の台所用塩素系漂白剤を入れてください。
- ③ 水タンクキャップをしっかりと閉めてください。
- ④ 水と漂白剤を攪拌するため、水タンクを5～10回程度振ってください。
- ⑤ 水タンクのキャップ部分が下になるよう置き、30分～1時間程度放置してください。水タンクキャップが床面と接触しないよう気を付けてください。止水弁が押されると水漏れします。



製品本体には取り付けないでください。

- ⑥ 水タンク内部の水を捨て、新しい水で何度か水タンクをよくすすいでください。
※汚れのひどいときは2回ほど繰り返してください。

※台所用塩素系漂白剤に記載の取り扱い上の注意をご確認ください。

保存のしかた

「本体のお手入れ」「水タンクのお手入れ」に従ってお手入れ・清掃したあと、本体内部の水分をよくふき取り、陰干して十分に乾燥させてください。

フレベリンLEDカートリッジを取りはずしたあと、ポリ袋などに入れ、お買い上げ時の箱に入れ、湿気の少ない場所に保存してください。

フレベリンLEDカートリッジは、使用期限が残っている場合でも、保存の際には使用中のカートリッジは廃棄し、再使用時は新しいカートリッジをご使用ください。



- ベンジン・シンナーではふかない。
変色・変形の原因になります。
- オレンジ・ライムなど柑橘系成分の入った食器用洗剤を使用しない。
変色・変形の原因になります。
- 化学ぞうきんをご使用の際は、その注意書きに従って使用する。
変色・キズの原因になります。
- 水タンクおよび水槽の水は毎日新しい水道水と入れ替える。本体内部は常に清潔を保つよう定期的にお手入れする。
お手入れせずにお使いになると、汚れや水アカにより、カビや雑菌が繁殖し、異臭の原因になります。まれに体質によっては、過敏に反応し健康を害することがあります。その場合は、医師に相談してください。
- 水道水以外は使わない。
一般的に水道水は塩素殺菌処理されており、雑菌が繁殖しにくいからです。ミネラルウォーター、アルカリイオン水、井戸水、浄水器の水は水アカが多くなったり、カビや雑菌が繁殖しやすくなります。必ず、きれいな水道水をご使用ください。
- ジュースなどの飲料水、温水(40℃以上)、化学薬品、芳香剤(アロマオイルなど)、洗剤を入れた水などは絶対に使用しない。
水タンクや本体が故障する原因になります。

修理・サービスを依頼する前に

⚠警告 修理技術者以外の方は分解したり修理をしない。

「故障かな?」と思ったときには次の点をお調べください。

症状	主な原因	処置
電源が入らない	・電源プラグがコンセントに差し込まれていない	電源プラグをしっかりと差し込む
加湿しない、または加湿量が少ない	・電源/給水表示ランプが赤色に点灯している	給水する
	・送風口カバーで送風口がふさがれている	送風口カバーをはずして、送風口が開いた状態にする
	・超音波振動板(セラミックディスク)が交換時期になっている ※超音波振動板(セラミックディスク)の耐久時間は約3000時間です。	耐久時間を超えるとミストの発生量が少なくなったり、発生しなくなります。超音波振動板(セラミックディスク)の交換が必要です。ドゥシヤお客様相談室へご相談ください(交換は有償となります)
給水しても電源/給水ランプが赤く点灯する	・水タンクが本体に確実に取り付けられていない	水タンクを確実に取り付ける
においがでる	・水道水以外を使用している	水タンク、水槽に残っている水を捨て、「お手入れと保存」に従って掃除する
	・タンクに水を入れてから長時間経過している	水タンクに残っている水を捨て、「お手入れと保存」に従って掃除する
カートリッジを交換しても交換ランプが消えない	・交換したときに、交換操作を行っていない	Cleverin クレベリンボタンを5秒以上長押しする
Cleverin クレベリンボタンを押しても動作しない	・カートリッジケースがはずれている・取り付けられていない	カートリッジケースを正しく取り付ける
	・交換ランプが点灯している	クレベリンLEDカートリッジを交換してください。交換後、 Cleverin クレベリンボタンを5秒以上長押しして交換ランプを消灯してください。(10ページ参照)
水タンクにヒビがある	・水タンクにアロマオイルなどを入れている(禁止事項)	水タンクにアロマオイルなどを入れると水タンクにヒビが発生します。水タンクを交換してください(交換は有償となります) 本機はアロマオイルを使用できません

長年ご使用の加湿器はよく点検を

このような症状はありませんか?

- ・電源コードや電源プラグが異常に熱い。
- ・電源コードを動かすと、通電したり、しなかったりする。
- ・こげ臭い匂いがする。
- ・その他の異常・故障がある。

このような症状の時は、事故防止のため、すぐに電源を切り、コンセントから電源プラグを抜いて、必ず販売店またはドゥシヤお客様相談室に点検をご相談ください。

MEMO

MEMO

故障・修理についてのご相談に関しては…

【受付時間】 9:00～17:00 (祝日以外の月～金曜日)

ドウシシャお客様相談室

☎0120-104-481

ドウシシャ福井家電カスタマーセンター 〒915-0857 福井県越前市四郎丸町52-5

※ 商品名、品番をご確認のうえ、お電話をいただきますようお願いいたします。

※ お電話をいただいたときにお話いただく情報は、お客様へのアフターサービスにおいて利用させていただきますので、ご了承ください。



株式会社 **ドウシシャ**

www.doshisha.co.jp