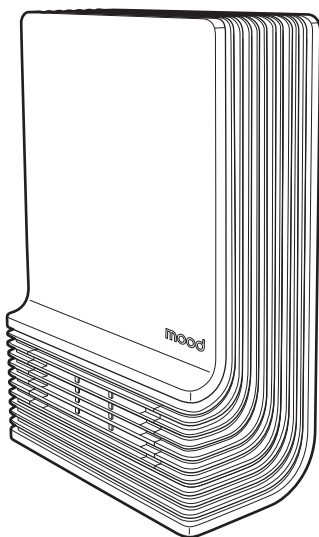


加湿セラミックヒーター MOD-CH1203H

取扱説明書・保証書

このたびは、当社製品をお買い上げいただきまして、誠にありがとうございます。正しくご使用いただくために必ずこの取扱説明書をよくお読みください。なお、お読みになられたあともいつでも見られるように大切に保存してください。



も く じ

安全上のご注意	……………	P. 2～3
各部の名称とはたらき	……………	P. 4～5
正しい使いかた	……………	P. 6～11
お手入れと保存	……………	P. 12～14
修理・サービスを依頼する前に	……………	P. 14～15
アフターサービスについて	……………	裏表紙
保証書	……………	裏表紙



仕 様

型 名	MOD-CH1203H
電 源	AC100V 50/60Hz
消費電力	強 800W / 弱 400W
ヒーター	PTC ヒーター
安全装置	転倒オフスイッチ (内蔵タイプ) / 温度ヒューズ / サーモスタット
加湿性能	1 時間当り 強 : 約 300ml / 弱 : 約 200ml / 送風 : 約 100ml
連続加湿時間	約 9 時間 (強運転時)
水タンク容量	約 2.7L
電源コード長さ	約 1.8m
外形寸法	約 幅 290 × 奥行 197 × 高さ 453mm
質 量	約 4.7kg
付属品	加湿フィルター × 1 (本体に取り付け済)、活性炭フィルター × 2、取扱説明書・保証書 × 1



- 仕様等は改善・改良のため、予告なく変更することがあります。
- この製品を使用できるのは日本国内のみで、海外では使用できません。
(This unit can not be used in foreign countries as designed for Japan only.)

安全上のご注意

- ご使用になる前に、この「安全上のご注意」をよくお読みのうえ、正しくお使いください。
- ここに示した注意事項は安全に関する重大な内容を記載していますので、必ず守ってください。
- お読みになったあとは、お使いになる方がいつでも見られるところに、必ず保存してください。

 警告	誤った取り扱いをすると、人が死亡または重傷を負う可能性が想定される内容を示します。
 注意	誤った取り扱いをすると、人が傷害を負う可能性および物的損害の発生が想定される内容を示します。 (物的損害とは、家屋・家財・家畜・ペット等にかかわる拡大損害を示します。)





図記号の意味と例

	⊘は、「してはいけないこと」を意味しています。具体的な禁止内容は、⊘の中や近くに絵や文章で示しています。(左図の場合は、「分解禁止」を示します。)
	●は「必ずすること」を意味しています。具体的な強制内容は、●の中や近くに絵や文章で示しています。(左図の場合は、「電源プラグをコンセントから抜くこと」を示します。)

警告

 禁止	交流 100 V 以外では使用しない。 火災・感電の原因になります。	 使用禁止	可燃性ガス・腐食性ガスが発生する場所、たまる場所では使用しない。 割れ・穴あきが生じ、引火・漏電の原因となります。
	電源コードを傷つけたり、破損したり、加工したり、無理に曲げたり、引っ張ったり、ねじったり、たばねたり、重いものを乗せたり、挟み込んだりしない。 火災・感電の原因になります。	 指示	電源プラグはコンセントの奥までしっかり差し込む。 感電・ショート・発火の原因になります。
	電源コードや電源プラグが傷んだり、コンセントの差し込みがゆるいときは使用しない。 感電・ショート・発火の原因になります。		定格 15A 以上の壁コンセントを単独で使う。 他の器具と併用するとコンセント部が異常発熱して発火するおそれがあります。
	子供だけで使わせたり、幼児の手の届くところでは使用しない。 けが・やけど・感電の原因になります。	電源プラグの刃および刃の取り付け面にホコリが付着している場合はふきとる。 ホコリが付着したまま電源プラグを差し込むと、ショート・火災の原因になります。	
	本体のすき間にピンや針金などの金属物等、異物を入れない。 感電・けがの原因になります。	 プラグを抜く	使用後は電源を切り、電源プラグをコンセントから抜く。 火災や故障の原因になります。
	スプレー缶などを本体の近くに置かない。 爆発や火災の原因になります。	 分解禁止	お手入れの際は、安全のため電源プラグをコンセントから抜く。 感電・火災・けがの原因になることがあります。
	本体に衣類やふとんなどを掛けて使用しない。 過熱や火災、やけどの原因になることがあります。		分解しない。また、修理技術者以外の人は修理しない。 火災・感電・けがの原因になります。修理は販売店またはドゥンシャサービスセンター(裏表紙参照)にご相談ください。
就寝中は使用しない。 寝具などが触れて火災の原因になります。	 ぬれ手禁止	ぬれた手で、電源プラグを抜き差ししない。 感電の原因になります。	
 使用禁止	異常時(こげ臭い、発煙など)は電源プラグを抜き、使用を停止する。 火災・感電の原因になります。	 水ぬれ禁止	水につけたり、水をかけたりしてぬらさない。 ショート・感電の原因になります。

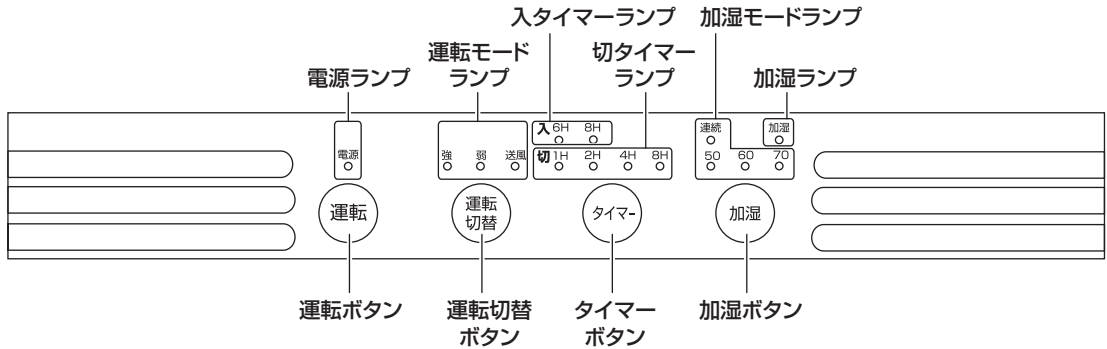
! 注意

<p>お手入れや持ち運び、保存の際は、本体が冷めてから行なう。 火災ややけどの原因になることがあります。</p>	
<p>壁や家具の近くで使わない。 熱で壁や家具が変形・変色したり、火災の原因になることがあります。</p>	<p style="text-align: center;"> 禁止</p>
<p>不安定な場所や熱に弱い敷物の上で使わない。 けがや火災の原因になることがあります。</p>	
<p>カーテンやふとんなど、燃えやすいものの近くで使わない。 火災の原因になることがあります。</p>	
<p>乾燥など他の用途に使用しない。 過熱して発火の原因になることがあります。</p>	
<p>湿度の高いところ（85%以上）では使用しない。 室内を濡らしたり、故障の原因となります。</p>	<p>電源プラグを抜くときは電源コードを持たずに必ず電源プラグをもって引き抜く。 感電やショートの原因になることがあります。</p>
<p>加湿した風が直接、家具・壁・カーテン・天井などにあたるところ（温風・送風吹出口の前）で使用しない。 家具・壁に染みがついたり、変形の原因になります。 本体を壁、家具、カーテン、寝具などから離してご使用ください。</p>	<p>運転をする際は、必ずフィルターを取り付ける。 フィルターを取り付けずに運転すると、火災や故障の原因になることがあります。</p>
<p>傾いた場所や棚などの高い場所・不安定な場所には置かない。 転倒すると本体の破損、けがの恐れがあります。</p>	<p style="text-align: center;"> 指示</p>
<p>温風・送風吹出口に指を入れない。 けがの恐れがあります。</p>	
<p>温風・送風吹出口をふさがない。 温風・送風吹出口をふさぐと、変形や故障の原因となります。</p>	
<p>水道水以外は使用しない。 一般的に水道水は塩素殺菌処理されており、雑菌が繁殖しにくいからです。ミネラルウォーター、アルカリイオン水、井戸水、浄水器の水を使用すると、カビや雑菌が繁殖しやすくなったり、水アカが多くなったりして、異臭の原因になります。</p>	
<p>お湯は使用しない。 40℃以上のお湯を使用すると、変形・誤動作の原因になります。</p>	<p>水タンクおよび加湿トレーの水は毎日新しい水道水と入れ替える。本体内部は常に清潔を保つよう定期的にお手入れする。 お手入れせずにお使いになると、汚れや水アカにより、カビや雑菌が繁殖し、異臭の原因になります。まれに体質によっては、過敏に反応し健康を害することがあります。この場合は、医師に相談してください。</p>
	<p>凍結に注意する。 凍結のおそれがあるときは、本体の水を捨てる。</p>
	<p>本製品の近くに携帯電話やパソコンなどを置かない。 加湿運転中は製品周囲の湿度が高くなりますので、製品の近くに置かないでください。</p>
	<p style="text-align: center;"> 接触禁止</p> <p>使用中や使用後しばらくは、温風・送風吹出口（高温部）に触れない。 やけどの原因になることがあります。</p>
	<p>本製品はテレビ、ラジオなどから2m以上はなして設置する。 雑音の原因になる場合があります。</p>
	<p style="text-align: center;"> 注意</p> <p>本体を傾けない。 水タンクに、水を入れたまま本体を傾けると、水がこぼれる恐れがあります。</p>

各部の名称とはたらき

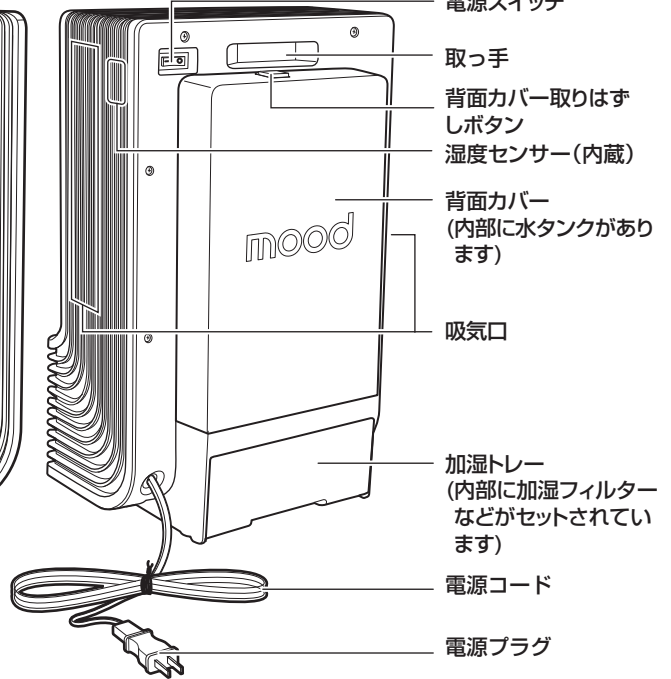
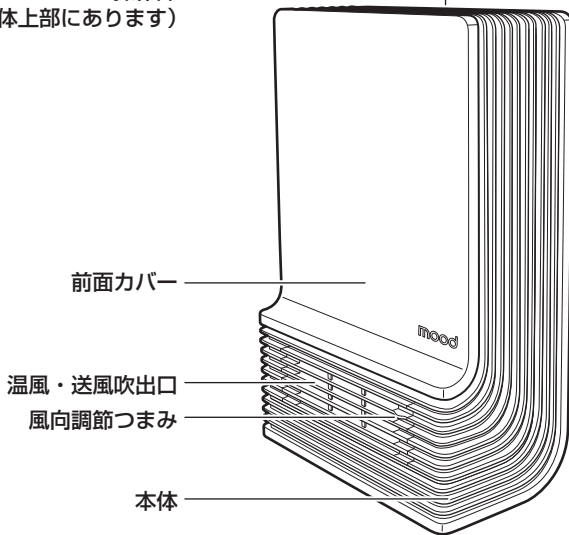
操作部

※すべての表示ランプは約1分間操作されなかった場合、暗くなるように設定されています。再び操作されたときには、明るくなります。



前面 背面

操作部
(本体上部にあります)

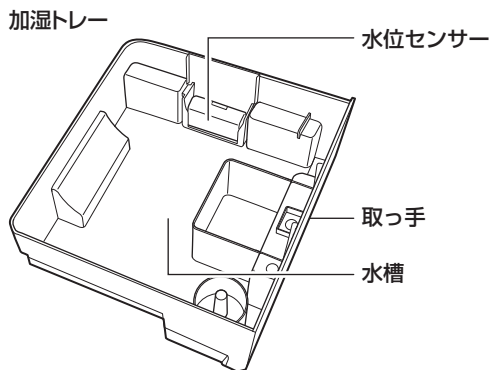
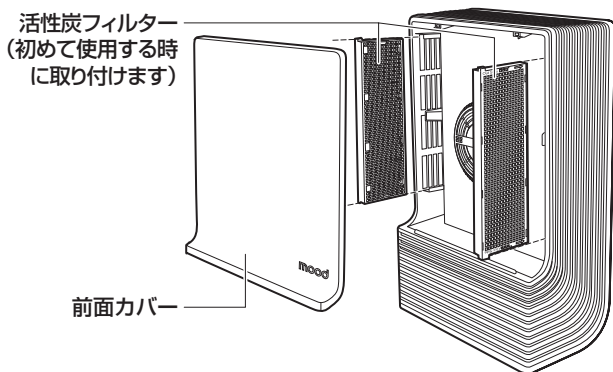
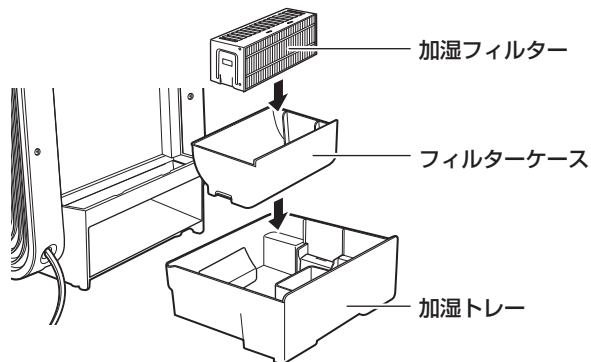
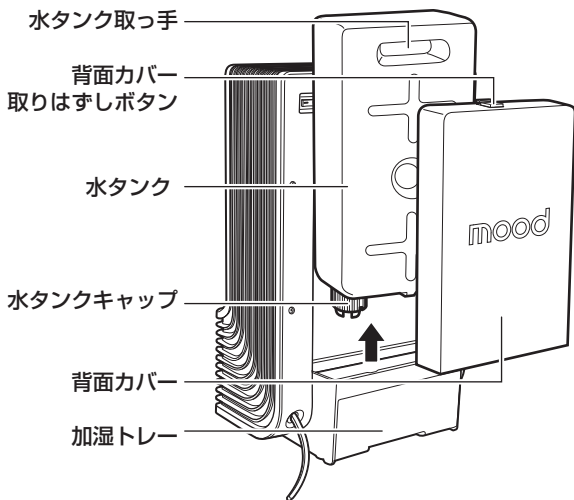


安全装置について

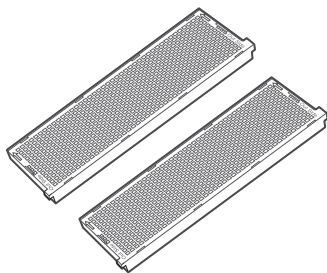
- 使用中に転倒した場合は、転倒オフスイッチが働き電源を切ります。
- 温度が上昇しすぎると、サーモスタットが働き、自動的に運転を停止します。(温度が下がると自動的に運転を開始します。) さらに温度が上昇すると、温度ヒューズが働き、運転回路を遮断します。(温度が下がっても運転は開始されません。販売店またはドウシシャサービスセンター(裏表紙参照)にご連絡ください。)

⚠️ 注意

- 使用中は本体から離れない。
- 本体を移動させる場合は、本体が冷めてから取っ手を持って移動させる。
- 使用中や使用後しばらくは、温風・送風吹出口に触れない。

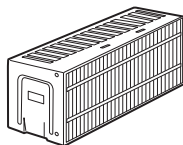


付属品



活性炭フィルター

お買い上げ時は、ポリ袋に入れ、2個付属しています。最初に運転させる前に取り付けてください(6ページ)。



加湿フィルター

(フィルターケース内に取り付け済)

⚠️ 注意

- アロマオイルなど芳香剤を水タンクへ絶対入れない。本体の破損、故障の原因になります。
- 本体を移動させる場合は、先に水タンクをはずし、加湿トレーの水を捨てる。水タンク及び加湿トレーの水がこぼれるおそれがあります。
- 活性炭フィルター・加湿フィルターを必ず取り付けて使用する。取り付けないで使用すると故障の原因になります。

正しい使いかた

使用前の準備

1. 本体を水平な場所に設置する

安定した水平な場所に設置してください。



テレビ、ラジオなどから2m以上はなして設置する。
雑音の原因になる場合があります。

2. 本体を正しく設置する

安定した水平な場所に設置してください。(右図)

- ※近くに可燃物がないことを確認し、可燃物がある場合は、移動させてから使用してください。
- ※近くに携帯電話、パソコンなど湿気に弱い電子機器、精密機器などがないことを確認してください。
- ※本体を動かすとカラカラと音がすることがありますが、これは転倒オフスイッチ(安全装置)の音であり、異常ではありません。

3. 活性炭フィルターを取り付ける

前面カバーを取りはずし、付属されている活性炭フィルターを取り付けます。

(1) 前面カバーをはずす

前面カバーの上側面部と天面部を両手で持ち、上に持ち上げながら手前に引くと、はずれます。

(2) ポリ袋から活性炭フィルターを取り出す

※活性炭フィルターやポリ袋に黒い粉(活性炭)が付着していることがありますが、性能に影響ありません。

(3) 活性炭フィルターを取り付ける

活性炭フィルターに刻印されている「Out side」の文字と矢印「▶」を見つけてください。

- ・「Out side」の文字のある側を外側にして、矢印「▶」の方向に取り付けます。
- ・左右2か所に取り付けてください。
- ・奥までしっかりと取り付けてください。取り付けが不十分だと前面カバーが取り付けられません。



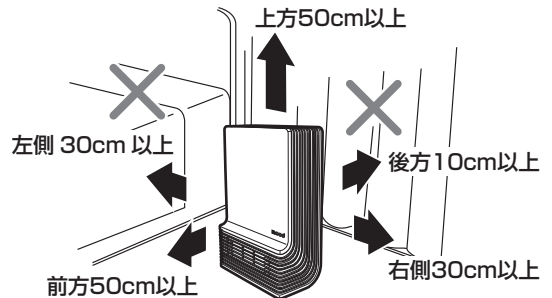
活性炭フィルターを必ず取り付けて使用する。
取り付けられていないと、本体内部にゴミやホコリが入り、故障の原因になります。

(4) 前面カバーを取り付ける

本体下部の凹部に、前面カバーの下部にあるツメを合わせた上で、前面カバー上部を本体側に押し込むと、取り付けすることができます。

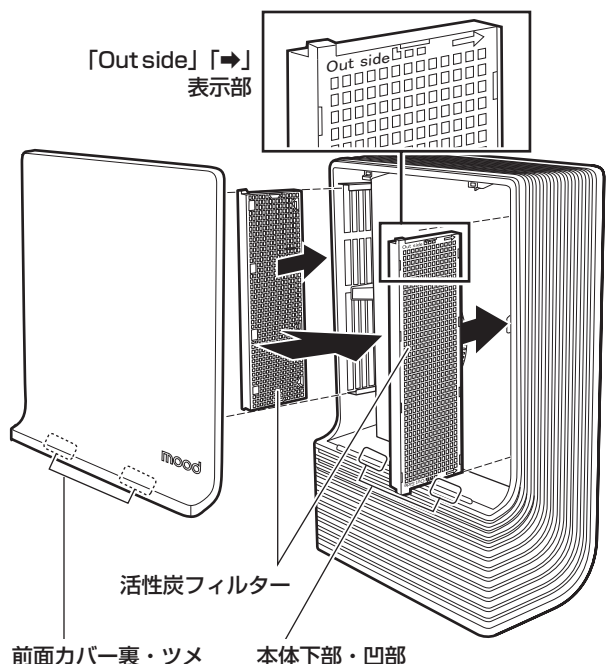
本体は壁や周囲から適当な距離を保ってください。(火災の原因になります)

本製品の設置は以下の点に注意してください。



次のような場所では使用しないでください。

- ※毛足の長いカーペットや座布団の上などの不安定な場所(本体が傾いたり、浮いたりして、転倒したり、転倒オフスイッチの誤動作の原因になります。)
- ※温風・送風吹出口を壁、寝具、カーテン、家具など燃えやすいものに向けないでください。
- ※本製品の近くには携帯電話、パソコンなど湿気に弱い電子機器、精密機器は絶対に置かないでください。

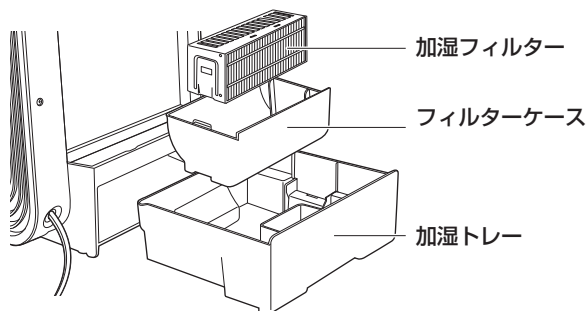
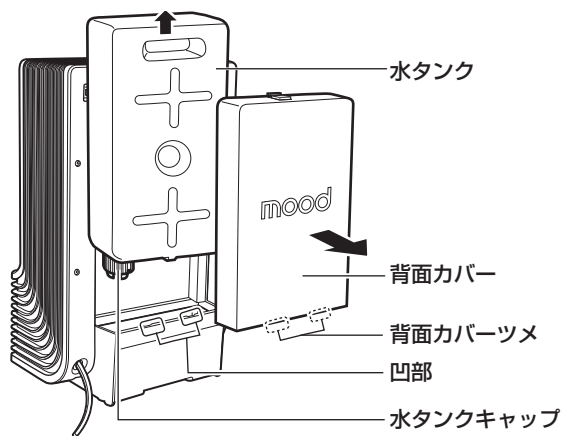
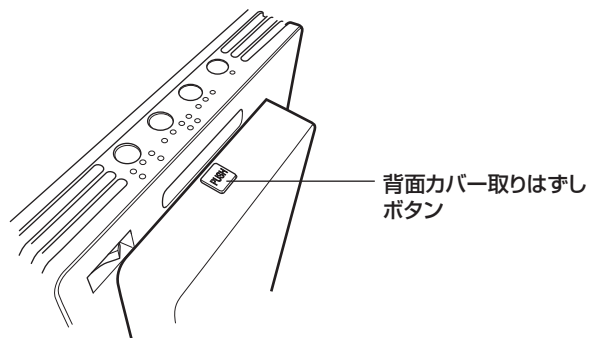


【加湿運転の準備】

(加湿機能を使用しない場合は給水しないでください)

4. 給水する

- ①背面カバーにある、背面カバー取りはずしボタンを押して、背面カバーを取りはずします。
- ②水タンクを上を持ち上げ、取り出します。
- ③加湿トレーを引き出します。
 - ・加湿トレー内に汚れなどが無いことを確認します。
 - ※水タンクをはずさないで、加湿トレーを引き出すことはできません。
 - ・加湿フィルターやフィルターケースが確実に取り付けられていることを確認します。
- ④加湿トレーを元に戻します。
 - ※加湿トレーをしっかりと奥まで差し込まないと、電源を入れた場合、電源ランプが点滅し、運転操作ができません。
- ⑤水タンクの水タンクキャップをはずして、きれいな常温の水道水を入れてください。
- ⑥水タンクキャップを確実に締め、こぼれた水をふきとり、水漏れがないことを確認してください。
- ⑦水タンクを元に戻し、本体の凹部に背面カバーのツメを差し込み、背面カバー取りはずしボタンを押しながら、背面カバーを取り付けます。
 - ※水タンクを取り付けるとき、水タンクキャップが左側になるように取り付けてください(右図)。



注意

- 水道水以外の水は使用しない。
- アロマオイルなど芳香剤を水タンク・加湿トレーへ絶対入れない。
本体の破損、故障の原因になります。

【共通】

5. 電源プラグをコンセントに差し込む



警告

- 定格 15A 以上の壁コンセントを単独で使用する。
他の器具と併用するとコンセント部が異常発熱して発火するおそれがあります。
- 本体に衣類などをかけて使用しない。
火災ややけど、本製品の故障の原因になります。
- 電源コードを束ねたまま使用しない。
電源コードの発熱、発火のおそれがあります。
- 外出等で本体から長時間離れるときは、電源プラグをコンセントから抜く。
安全装置が働いて、ヒーターが停止していることがあります。温度が下がると自動的に運転を開始しますので、消し忘れや火災の原因になります。

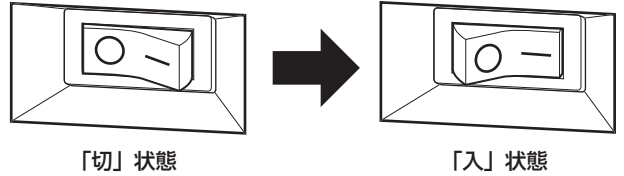
正しい使いかた (つづき)

6. 電源スイッチを入にする

本体裏の電源スイッチを入にします。

- ・電源ランプが点灯します。
- ・「ピー、ピー」と音が鳴ります。(電源コードを差しなおした場合も最初に音が鳴ります。すぐに電源コードを差しなおしたり、電源スイッチをすばやく「入→切→入」にすると、音が鳴らないことがあります。)

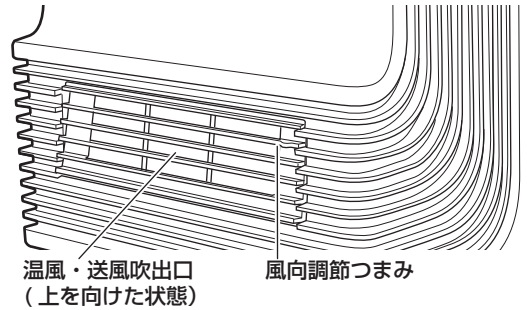
※加湿トレーがしっかりと奥まで差し込まれていない場合は、電源ランプが点滅します。加湿トレーを奥までしっかりと差し込んでください。



暖房・送風機能を使う

1. 風向きを調節する

本体の温風・送風吹出口の向きは、温風・送風吹出口の風向調節つまみで上方向に調節できます。



注意 運転中、運転直後は風向きの調節を行わない。やけどの原因になります。

2. 運転ボタン^(運転)を押して運転を開始する

運転ボタン^(運転)を押すと運転が開始されます。

- ・運転モードがメモリーされているため、直前と同じ運転モードで運転を開始します。
- ※ただし、切タイマーはメモリーされません。
- ・電源スイッチを「入」にして初めての運転では、[強]モードから運転を開始します。
- ・もう一度運転ボタンを押すと運転停止となりますが、停止させる約10秒前まで強または弱で運転していた場合は、ヒーターを冷やすため、10秒程度送風してから運転を停止します。

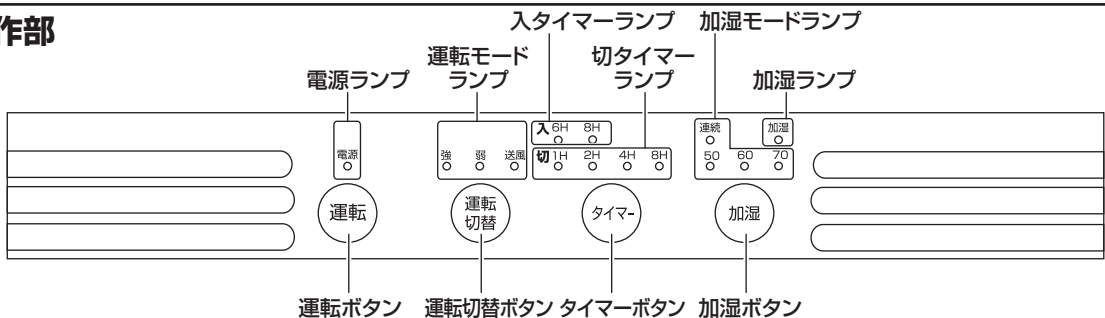
3. 運転切替ボタン^(運転切替)で運転モードを選択する

運転切替ボタン^(運転切替)を押すごとに右のように設定が切り替わり、運転モードランプが変化します。

※風量は変化しません。



操作部



※すべての表示ランプは約1分間操作されなかった場合、暗くなるように設定されています。再び操作されたときには、明るくなります。

4. 加湿をする場合は、加湿ボタン^{加湿}を押して、加湿モードを選択する

加湿ボタン^{加湿}を押すごとに右のように加湿モードが切り替わり、加湿モードランプが変化します。

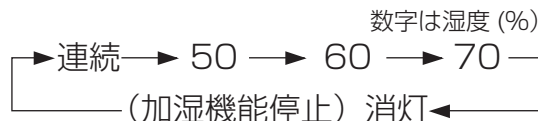
- 加湿中は、加湿ランプが点灯します
- [湿度を設定した場合 (50・60・70)] 設定した湿度を超えると、加湿を停止し、加湿ランプが消灯します。
- [連続] に設定した場合、湿度に関係なく加湿運転を続けます。

※ 本機は加湿運転のみで運転することはできません。暖房が必要ない場合は、送風にして使用してください。

※ 湿度は本機に取り付けられている湿度センサーが感知する製品周囲湿度となります。

※ 加湿運転を開始してもすぐ加湿ランプが消灯する場合は、設定湿度を超えている可能性があります。さらに湿度を上げたいときには、設定値を上げるか、連続運転の設定にします。

※ 水がなくなると、加湿ランプが点滅し、ブザーが5回鳴って運転を停止します。

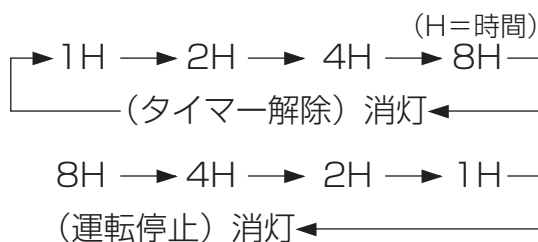


注意	<ul style="list-style-type: none"> • 活性炭フィルターを取り付けずに運転しない。 ホコリなどを吸い込んでしまい、故障の原因になります。 • 運転中は本体を動かさない。 水がこぼれるおそれがあります。
-----------	---

5. 切タイマーを設定するときは、運転中にタイマーボタン^{タイマー}を押して、切タイマーを設定する

タイマーボタン^{タイマー}を押すごとに右のように設定時間が切り替わります。

- 切タイマーを設定したのち、時間の経過とともに切タイマーランプが移り変わり、切タイマーが働くまでの時間を表示します。
- 切タイマーを解除するにはタイマーボタン^{タイマー}を何度か押して、切タイマーランプを消灯させてください。
- 切タイマーを設定したあとも、運転切替ボタン^{運転切替}や加湿ボタン^{加湿}で運転設定の変更をすることができます。
- 加湿連続運転を設定しているとき、切タイマー設定時間まで加湿がつづくように、水タンクは満水にして運転を開始してください。



正しい使いかた（つづき）

6. 運転ボタン^{運転}を押して運転を停止する

ヒーターを冷やすため、運転ボタン^{運転}を押してから約 10 秒間、送風運転を行ないます。
(運転ボタンを押して終了させる直前約 10 秒以内に温風(強または弱)のモードであった場合)

7. 電源スイッチを切り、電源プラグを抜く

ファンが停止したことを確認してから本体裏の電源スイッチを切り、電源プラグを抜いてください。

正しく電源が切られなかったとき

運転中にいきなり電源スイッチを切ったり、電源プラグを抜いた場合、安全装置が働き、しばらくのあいだ電源が入らないことがあります。

➡この場合は、本機が冷めるまでしばらく(約 30 分間)待ってから、運転を開始してください。

運転を停止させるときには、必ず運転ボタン^{運転}を押して停止させてください。



警告

- ファンが停止する前には電源スイッチを切ったり、電源プラグを抜かない。故障の原因になります。
- 使用中、使用後しばらくは、温風・送風出口など高温部にはさわらない。やけどの原因になります。

入タイマーの設定

入タイマーを使用することにより、自動で運転を開始させることができます。

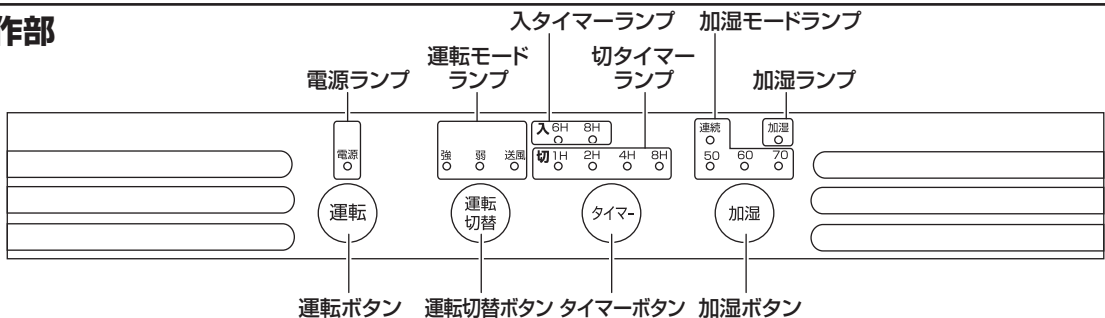
1. 入タイマー運転に支障のない場所を選んで設置し、準備する

- 入タイマー運転に支障のない場所(例:可燃物が本機のまわりに置かれたりしない)を選んで設置します。
- 加湿運転をするときは、水タンクに水を給水しておいてください。

2. 電源スイッチを入れ、電源ランプが点灯している状態にする

- 運転を終えたあとの、電源ランプのみが点灯している状態でも設定できます。
- 運転中には設定できません。

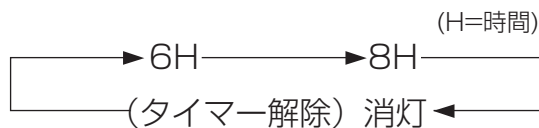
操作部



※すべての表示ランプは約 1 分間操作されなかった場合、暗くなるように設定されています。再び操作されたときには、明るくなります。

3. タイマーボタン^(タイマー)を押して、入タイマーの時間を設定する

緑色の入タイマーランプが 6H で点灯します。タイマーボタン^(タイマー)を押すたびに右のように入タイマーランプが変化しますので、運転を開始するまでの時間を設定してください。



4. 設定した時間に運転する運転モード／加湿モードを設定する

運転切替ボタン^(運転切替)、加湿ボタン^(加湿)を押して、設定した時間に運転する運転モード／加湿モードを設定します。

※切タイマーは設定できません。

※加湿の運転を設定する場合、水タンクに水がなくても設定できるため、水タンクに水が入っていることを確認のうえ、設定してください。

5. 運転モードランプ、加湿モードランプを確認する

- ・入タイマー設定時の待機時は、運転モードランプ、加湿モードランプは点滅状態です。
- ・待機時でも設定の変更は可能です。

入タイマーを解除するには

タイマーボタン^(タイマー)を何度か押して、入タイマーランプを消灯させてください。

入タイマーを使用しないとき

入タイマーが設定されていると、他の機能の設定ができなくなるので、タイマーボタン^(タイマー)を何度か押して、入タイマーランプを消灯させてください。

お手入れと保存



お手入れの際は、必ず電源プラグをコンセントから抜き、本体が冷めたことを確認する。
感電やけが、やけどの原因になります。

本体のお手入れ

本体の汚れは、ぬるま湯か台所用洗剤に浸してかたくしぼった柔らかい布でふきとり、さらに乾いた布でやさしくからぶきをしてください。(樹脂部分は強くこすらないでください。傷つきの原因となることがあります。)

温風・送風吹出口／左右の吸気口のお手入れ

掃除機でホコリを吸い取ってください。

加湿トレーおよびフィルターケースのお手入れ(週に2回以上)

加湿トレー、フィルターケース内に残っている水を捨て、水洗いします。

細部は歯ブラシや綿棒などで汚れを落としてください。

水タンクのお手入れ(週に2回以上)

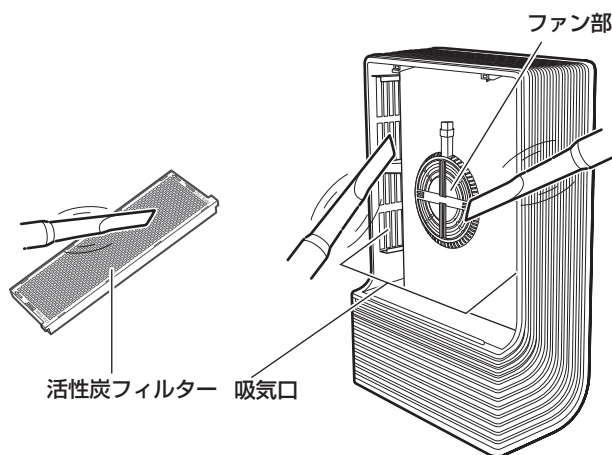
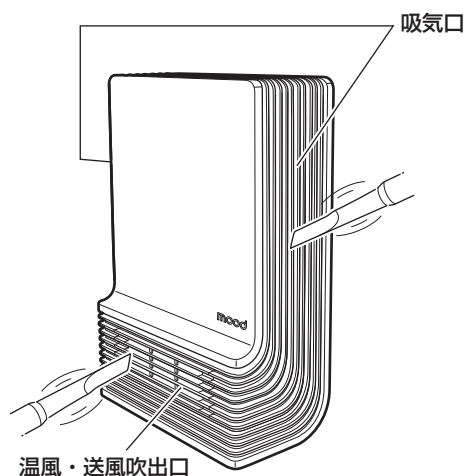
水タンク内に水を入れ、水タンクキャップを締め水タンクをよく振り、排水してください。(これを2～3回繰り返します。)

※水タンクは必ず水で洗う。

お湯で洗うと変形の恐れがあります。また洗剤などで洗うと故障の原因となりますので、洗剤などは使わないでください。

内部ファン・活性炭フィルターのお手入れ

- ① 本体から前面カバーを取りはずす
- ② 本体から活性炭フィルターを取りはずす
- ③ 活性炭フィルター・ファン部のゴミやホコリを手や掃除機でていねいに取り除く
- ④ 本体の左右に活性炭フィルターを取り付ける(6ページ・使用前の準備「3. 活性炭フィルターを取り付ける」参照)
- ⑤ 前面カバーを取り付ける



※お手入れのあとは、必ず活性炭フィルターを本体に取り付けてください。



- 活性炭フィルターは水洗いしない。
活性炭フィルターは水洗いできません。
- 活性炭フィルターを必ず取り付けて使用する。
取り付けられていないと、本体内部にゴミやホコリが入り、故障の原因になります。

加湿フィルターのお手入れ（週に1回以上）

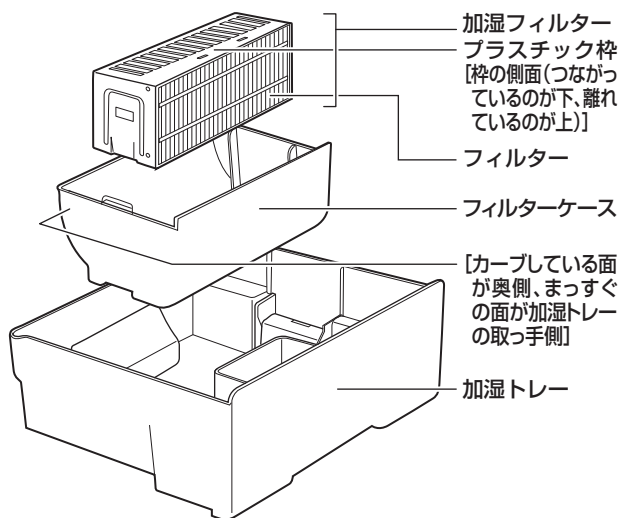
※加湿フィルターは分解しないでください。
プラスチック枠をはずすとフィルターがぼろぼろになるおそれがあります。

①台所用中性洗剤を使用する場合

水またはぬるま湯（約40℃以下）に台所用中性洗剤を溶かし（目安：水またはぬるま湯1Lあたり、洗剤10ml）、約30分間加湿フィルターをつけ置きしたあと、水でよくすすぎ、軽く振って水がしたたらない程度に水をきり、フィルターケース、加湿トレーに取り付けてください。

②クエン酸を使用する場合

水またはぬるま湯（約40℃以下）にクエン酸を溶かし（目安：水またはぬるま湯3Lあたり、クエン酸20g）、約2時間加湿フィルターをつけ置きしたあと、水でよくすすぎ、水がしたたらない程度に軽く振って水をきり、フィルターケース、加湿トレーに取り付けてください。



フィルターの交換

フィルターをお求めの際は、本体お買い上げの販売店またはドゥシシャサービスセンター（裏表紙参照）にお問い合わせください。

※フィルターは消耗品ですので、保証期間中でも「有料」とさせていただきます。

【加湿フィルター】

約6ヶ月間（1日8時間）の使用を目安に交換してください。

破れたり、汚れがひどくなったり、においがしたり、紛失した場合などは、交換してください。

※加湿フィルターは水洗いできます。

商品名：加湿フィルター（1個）

HFT-LA02

メーカー希望小売価格¥1575（税込）

お手入れと保存（つづき）

【活性炭フィルター】

約6ヶ月間（1日8時間）の使用を目安に交換してください。

汚れがひどくなったり、紛失した場合などは、交換してください。

※活性炭フィルターは水洗いできません。

商品名：活性炭フィルター（2個セット）

ACFT-LA02

メーカー希望小売価格¥1575（税込）

お願い

- ・住宅用洗剤やシンナー、ベンジン、アルコール、磨き粉などは絶対に使わないでください。
- ・化学ぞうきんを使用する場合は、その注意書きにしたがってください。
- ・本体に直接、水をかけて洗わないでください。（感電・故障の原因になります。）

保存のしかた

- ・お手入れの後、よく乾燥させてください。
- ・ポリ袋などに入れ、取扱説明書とともにお買い上げ時の箱に入れ、湿気の少ない場所に保存してください。

修理・サービスを依頼する前に



警告

修理技術者以外の方は分解したり修理をしない。

「故障かな？」と思ったときには次の点をお調べください。

症状	主な原因	処置
電源が入らない	・電源プラグがコンセントに差し込まれていない	電源プラグをしっかりと差し込む
	・安定した水平な場所に置かれていない（転倒オフスイッチが働いている）	置き場所を確認してください（安定した水平な場所に置く）
	・正しく電源が切られなかったために安全装置が働いている（10ページ参照）	本機が冷めるまでしばらく（約30分間）待ってから、運転を開始する
	・安全装置（温度ヒューズ）が働いている（4ページ参照）	販売店またはドウシヤサービスセンター（裏表紙参照）にご連絡ください

症状	主な原因	処置
運転ボタンを押しても、運転が始まらない	・加湿トレーがしっかり取り付けられていない（電源ランプが点滅している）	加湿トレーを取り付けしなおす
運転がすぐに止まらない	・ヒーターを冷やすため 10 秒程度ファンが回るようになっている	止まらないのが暖房運転後 10 秒程度でしたら問題ありません
カチッと音がする	・ヒーターが膨張して音が鳴ります	問題ありません
風量が少なくなった	・活性炭フィルターが汚れている	活性炭フィルターまわりのお手入れをする
風の音がうるさい	・活性炭フィルターが取り付けられていない	活性炭フィルターを取り付ける
	・前面カバーの取り付けが不十分	前面カバーをきちんと取り付ける
加湿運転しているのに霧が出てこない	・本機は気化式のため霧はでてきません	霧が出てこなくても、加湿されていますので、問題ありません
加湿運転しているのに加湿ランプが消えている	・湿度が設定を超えている	湿度が下がると加湿運転を再開します。さらに加湿したい場合、湿度設定を上げるか、連続に設定してください。
加湿運転しているのに加湿されない	・加湿フィルターが取り付けられていない	加湿フィルターを取り付ける
加湿運転しているのに水タンクの水が減らない	・加湿フィルターが取り付けられていない	加湿フィルターを取り付ける
においがする	・購入してから初めて～数回の使用	使い始めはにおいがすることがあり、数回使用することでにおいが少なくなります
	・加湿トレー内が汚れている	加湿トレー内(加湿フィルターなど)をお手入れをする
	・長期間水をそのままにしていた	加湿トレー内や水タンクなどをお手入れをして、きれいな水に交換する
入タイマーをセットすることができない	・運転中に入タイマーを設定しようとしている	運転を停止し、電源ランプのみ点灯している状態で設定する
入タイマーですぐに運転が止まってしまった	・加湿運転を設定して、水タンクに水がなかった（入タイマー設定時は水がなくても加湿運転の設定はできますが、運転開始後、すぐに運転を停止します）	水タンクに水を入れる

長年ご使用のヒーターはよく点検を

このような症状はありませんか？

- ・電源コードや電源プラグが異常に熱い。
- ・電源コードを動かすと、通電したり、しなかったりする。
- ・こげ臭い匂いがする。
- ・その他の異常・故障がある。

このような症状の時は、事故防止のため、すぐに電源を切り、コンセントから電源プラグを抜いて、必ず販売店またはドウシャサービスセンターに点検をご相談ください。